

COZY 20

PL Instrukcja obsługi
EN User manual
SK Používateľská príručka
CZ Návod k obsluze
RO Instrucțiuni de utilizare
DE Bedienungsanleitung

BG Инструкция за експлоатация
HU Használati útmutató
LT Naudojimo instrukcija
FR Notice d'utilisation
UK Посібник користувача



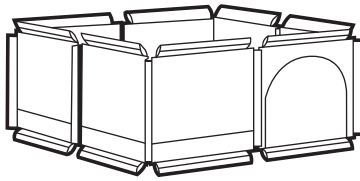
A X8



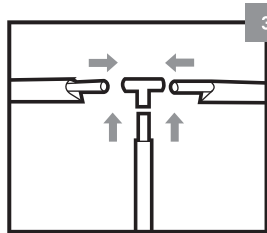
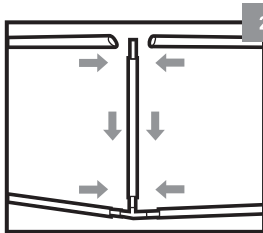
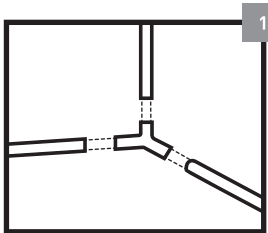
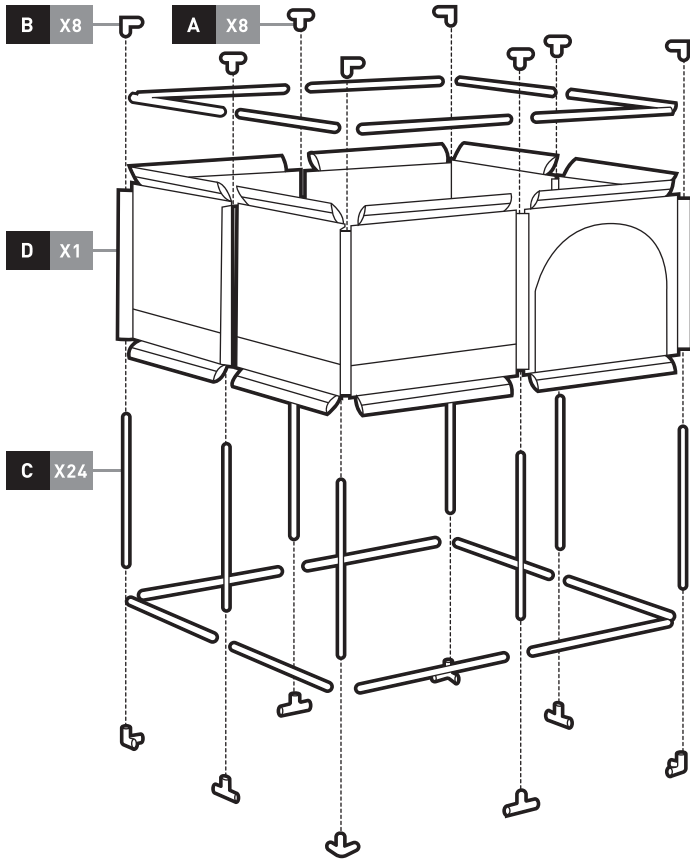
B X8



C X24



D X1



Nazwa produktu:

Tulano Cozy 20

Producent:

Meester Group Sp. z o.o.
61 - 369 Poznań, ul. Wągrowka 2
NIP: 7822769523, Regon 368932069



Przed użyciem urządzenia przeczytaj oryginalną instrukcję obsługi, postępuj zgodnie z jej wskazówkami i zachowaj ją do wykorzystania w przyszłości. Zwróć szczególną uwagę na zalecenia dotyczące bezpieczeństwa.



WAŻNE! PRZECZYTAJ UWAŻNIE I ZACHOWAJ NA PRZYSZŁOŚĆ JAKO ODNIESIENIE

OSTRZEŻENIE!

- 1 Nie należy umieszczać kojca w pobliżu otwartego ognia lub innego źródła ciepła.
- 2 Nie używaj kojca bez podstawy.
- 3 Kojec jest przeznaczony dla dzieci w wieku 6–36 miesięcy. Produkt nie może być dłużej używany, jeśli dziecko jest w stanie z niego wyjść.
- 4 Kojca należy używać wyłącznie na płaskiej, stabilnej powierzchni.
- 5 Produkt nie nadaje się do użytku w wannie, basenie, pod prysznicem.
- 6 Produkt przeznaczony jedynie do użytku prywatnego.
- 7 Przed użytkowaniem upewnij się, że wszelkie elementy opakowaniowe zostały usunięte, gdyż niosą one ze sobą ryzyko uduszenia.
- 8 Nie zostawiaj dziecka bez opieki. Podczas zabawy powinno się ono zawsze znajdować pod nadzorem osoby dorosłej.
- 9 Nie rozkładaj kojca na podwyższeniu np. na stole lub innym meblu. Grozi to upadkiem dziecka z wysokości. Produkt przeznaczony jest wyłącznie do użytku na stabilnym podłożu.
- 10 Każdorazowo przed rozłożeniem kojca posprzątaj i oczyść podłoże. Upewnij się, że pod produktem nie znajdują się żadne ostre przedmioty, które mogłyby uszkodzić produkt lub zranić dziecko.
- 11 Nie wystawiaj produktu na kontakt z ogniem lub innym źródłem ciepła takim jak piecyki gazowe, elektryczne, grzejniki etc.
- 12 Nie używaj elementów i części zamiennych innych, niż te rekomendowane przez producenta.
- 13 Nie podnoś i nie przenoś produktu gdy dziecko znajduje się w kojcu.
- 14 Regularnie kontroluj stan kojca pod kątem ewentualnych uszkodzeń i usterek. W przypadku ich stwierdzenia natychmiast zaprzestań użytkowania produktu.
- 15 Nie używaj produktu, jeżeli jednej z części brakuje, jest pęknięta lub zerwana.
- 16 Nie zostawiaj w kojcu i nie stawiaj go w pobliżu przedmiotów, za które można się chwycić lub które stwarzają niebezpieczeństwo udławienia lub uduszenia, np. sznurków, tańcuszków od żaluzji/zaston itp.
- 17 Nie zostawiaj w kojcu przedmiotów wyższych niż 10 cm, na które dziecko mogłoby się wspiąć i wyjść z kojca.
- 18 Przed umieszczeniem dziecka w kojcu należy upewnić się, że jest w pełni zmontowany, a wszystkie mechanizmy blokujące działają prawidłowo.

- 19 Przed użyciem produktu upewnij się, że jest on odpowiednio stabilny.
- 20 Przed każdym użyciem skontrolować zamocowanie wszystkich elementów łączących i zamknięć.
- 21 Podczas montażu i demontażu należy uważać na palce. Istnieje ryzyko zmiżdżenia!
- 22 Nie używaj kójca bez części podłogowej.
- 23 Produkt został przetestowany i spełnia wszystkie wymagania norm: EN 12227:2010.

CZYSZCZENIE I KONSERWACJA

- 1 Przed wypraniem tkaniny zdemontować produkt i usunąć wszystkie nietekstylne elementy.
- 2 Produkt najlepiej myć ręcznie w letniej wodzie.
- 3 Nie należy prac w pralce. Nie należy prasować.
- 4 Tkanina powinna schnąć rozłożona na płasko.
- 5 Nie należy stosować silnych środków myjących, gdyż może to prowadzić do powstania odbarwień.
- 6 Miejscowe zabrudzenia należy usuwać za pomocą wilgotnej szmatki.
- 7 Nie należy szorować produktu ostrymi szczoteczkami i zmywakami.

Używaj produktu tylko zgodnie z jego przeznaczeniem.

Dzięki za zaufanie! Z przyjemnością współtworzymy Twoją przestrzeń i cieszymy się, że wybrałeś nasz produkt. Jesteśmy pewni, że będzie Ci dobrze służyć!



www.tulano.pl



kontakt@tulano.pl

Product name:

Tulano Cozy 20

Producer:

Meester Group Sp. z o.o.
61 - 369 Poznań, ul. Wagrowska 2
NIP: 7822769523, Regon 368932069



Before using the appliance, read the original instruction manual, follow its instructions and retain it for future reference or use. Pay special attention to the safety recommendations.



IMPORTANT! READ CAREFULLY AND KEEP FOR FUTURE REFERENCE

WARNING!

- 1 Do not place the playpen close to an open fire or other heat source.
- 2 Do not use the playpen without the base.
- 3 The playpen is intended for children aged 6-36 months. The product should not be used if the child is able to climb out of it.
- 4 Use the playpen only on a flat and stable surface.
- 5 The product is not suitable for use in the bathtub, pool, or under the shower.
- 6 The product is intended for private use only.
- 7 Before use, make sure to remove all packaging materials that may pose a choking hazard.
- 8 Do not leave the child unattended. It should always be supervised by an adult during playtime.
- 9 Do not place the playpen on an elevated surface such as a table or other furniture. This could result in the child falling from a height. The product is intended for use only on a stable surface.
- 10 Before setting up the playpen, clean and clear the area. Ensure that there are no sharp objects underneath the product that could damage it or harm the child.
- 11 Do not expose the product to fire or other sources of heat, such as gas or electric heaters, radiators, etc.
- 12 Do not use parts or replacements other than those recommended by the manufacturer.
- 13 Do not lift or carry the product with the child inside.
- 14 Regularly check the condition of the playpen for any damage or defects. If any are found, immediately stop using the product.
- 15 Do not use the product if any part is missing, cracked, or torn.
- 16 Do not leave or place objects in the playpen that the child can grab onto or that pose a risk of suffocation or choking, such as cords, blinds or curtain chains, etc.
- 17 Do not leave objects higher than 10 cm in the playpen that the child could climb on and exit from.
- 18 Before placing the child in the playpen, ensure that it is fully assembled and all locking mechanisms are functioning properly.
- 19 Before use, ensure that the product is adequately stable.
- 20 Before each use, check the fastening of all connecting elements and closures.

- 21 Exercise caution with fingers during assembly and disassembly. There is a risk of pinching.
- 22 Do not use the playpen without the floor part.
- 23 The product has been tested and meets all the requirements of the standards: EN 12227:2010.

CLEANING AND MAINTENANCE

- 1 Before washing the fabric, disassemble the product and remove all non-textile elements.
- 2 It is best to hand wash the product in warm water.
- 3 Do not machine wash. Do not iron.
- 4 The fabric should be laid flat to dry.
- 5 Do not use strong cleaning agents as they may cause discoloration.
- 6 Remove localized stains with a damp cloth.
- 7 Do not scrub the product with sharp brushes or scouring pads.

Use the product only for its intended purpose.

Thank you for your trust! We are pleased to co-create your space and we are glad that you have chosen our product. We are sure it will serve you well!



www.tulano.pl



kontakt@tulano.pl

Názov výrobku:

Tulano Cozy 20

Výrobca:

Meester Group Sp. z o.o.
61 - 369 Poznań, ul. Wagrowska 2
NIP: 7822769523, Regon 368932069



Pred použitím zariadenia si prečítajte originálny návod na obsluhu, dodržujte jeho pokyny a uschovajte si ho pre budúce použitie. Venujte zvláštnu pozornosť bezpečnostným odporúčaniam.



DÔLEŽITÉ! POZORNE ČÍTAJTE A USCHOVAJTE PRE BUDÚCE POUŽITIE

DÔLEŽITÉ!

- 1 Ohrádku neumiestňujte do blízkosti otvoreného ohňa alebo iného zdroja tepla.
- 2 Nepoužívajte ohrádku bez základne.
- 3 Detská ohrádka je určená pre deti vo veku 6-36 mesiacov. Výrobok by sa nemal používať, ak je dieťa schopné z neho vyliezť.
- 4 Ohrádku používajte len na rovnom a stabilnom povrchu.
- 5 Výrobok nie je vhodný na použitie vo vani, bazéne alebo pod sprchou.
- 6 Výrobok je určený len na súkromné použitie.
- 7 Pred použitím sa uistite, že ste odstránili všetky obalové materiály, ktoré môžu predstavovať nebezpečenstvo udusenía.
- 8 Nenechávajte dieťa bez dozoru. Počas hry by malo byť vždy pod dohľadom dospeljej osoby.
- 9 Detskú ohrádku neumiestňujte na vyvýšený povrch, napríklad na stôl alebo iný nábytok. Mohlo by to mať za následok pád dieťaťa z výšky. Výrobok je určený na používanie len na stabilnom povrchu.
- 10 Pred postavením ohrádky vyčistite a vyčistite priestor. Uistite sa, že sa pod výrobkom nenachádzajú žiadne ostré predmety, ktoré by ho mohli poškodiť alebo zraniť dieťa.
- 11 Výrobok nevystavujte ohňu ani iným zdrojom tepla, ako sú plynové alebo elektrické ohrievače, radiátory atď.
- 12 Nepoužívajte iné súčiastky alebo náhradné diely, ako sú odporúčané výrobcom.
- 13 Výrobok nezdvíhajte ani neprenášajte s dieťaťom vo vnútri.
- 14 Pravidelne kontrolujte stav detskej ohrádky, či nie je poškodená alebo poškodená. Ak nejaké zistíte, okamžite prestaňte výrobok používať.
- 15 Výrobok nepoužívajte, ak chýba niektorá časť, je prasknutá alebo roztrhnutá.
- 16 V ohrádke nenechávajte ani do nej neumiestňujte predmety, ktorých sa dieťa môže zachytiť alebo ktoré predstavujú riziko udusenía alebo zadusenía, ako sú šnúry, žalúzie alebo retiazky na záclony atď.
- 17 V ohrádke nenechávajte predmety vyššie ako 10 cm, na ktorých by dieťa mohlo vyliezť a z ktorých by mohlo vyjsť.
- 18 Pred umiestnením dieťaťa do ohrádky sa uistite, že je úplne zmontovaná a všetky blokovacie mechanizmy správne fungujú.
- 19 Pred použitím sa uistite, že je výrobok primerane stabilný.
- 20 Pred každým použitím skontrolujte upevnenie všetkých spojovacích prvkov a uzáverov.

- 21 Pri montáži a demontáži dbajte na opatrnosť prstov. Hrozí nebezpečenstvo stlačenia.
- 22 Nepoužívajte ohrádku bez podlahovej časti.
- 23 Výrobok bol testovaný a spĺňa všetky požiadavky normy: EN 12227:2010.

ČISTENIE A ÚDRŽBA

- 1 Pred praním textilie výrobok rozložte a odstráňte všetky netextilné prvky.
- 2 Výrobok je najlepšie prať ručne v teplej vode.
- 3 Neperte ho v práčke. Nežehlite.
- 4 Tkanina by mala byť položená na plocho, aby vyschla.
- 5 Nepoužívajte silné čistiace prostriedky, pretože môžu spôsobiť zmenu farby.
- 6 Lokálne škvrny odstráňte vlhkou handričkou.
- 7 Výrobok neдрhnite ostrými kefami alebo drhúcimi podložkami.

Používajte produkt iba na určený účel.

Ďakujeme za dôveru! Radi spoluvytvárame Váš interiér a sme radi, že ste si vybrali práve náš produkt. Sme si istí, že Vám bude dobre slúžiť!



www.tulano.pl



kontakt@tulano.pl

Název výrobku:

Tulano Cozy 20

Výrobce:

Meester Group Sp. z o.o.
61 - 369 Poznań, ul. Wagrowska 2
NIP: 7822769523, Regon 368932069



Před použitím spotřebiče si přečtěte originální návod k použití, dodržujte jeho pokyny a uschovejte si jej pro budoucí použití. Zvláštní pozornost věnujte bezpečnostním doporučením.



DŮLEŽITÉ! POKYNY SI POZORNĚ PŘEČTĚTE A USCHOVEJTE PRO POZDĚJŠÍ NAHLÉDNUTÍ.

DŮLEŽITÉ!

- 1 Neumisťujte ohrádku do blízkosti otevřeného ohně nebo jiného zdroje tepla.
- 2 Nepoužívejte ohrádku bez základny.
- 3 Detská ohrádka je určená pre deti vo veku 6-36 mesiacov. Výrobok by sa nemal používať, ak je dieťa schopné z neho vyliezť.
- 4 Ohrádku používajte len na rovnom a stabilnom povrchu.
- 5 Výrobok nie je vhodný na použitie vo vani, bazéne alebo pod sprchou.
- 6 Výrobok je určený len na súkromné použitie.
- 7 Pred použitím sa uistite, že ste odstránili všetky obalové materiály, ktoré môžu predstavovať nebezpečenstvo udusenía.
- 8 Nenechávajte dieťa bez dozoru. Počas hry by malo byť vždy pod dohľadom dospeljej osoby.
- 9 Detskú ohrádku neumisťujte na vyvýšený povrch, napríklad na stôl alebo iný nábytok. Mohlo by to mať za následok pád dieťaťa z výšky. Výrobok je určený na používanie len na stabilnom povrchu.
- 10 Pred postavením ohrádky vyčistite a vyčistite priestor. Uistite sa, že sa pod výrobkom nenachádzajú žiadne ostré predmety, ktoré by ho mohli poškodiť alebo zraniť dieťa.
- 11 Výrobok nevystavujte ohňu ani iným zdrojom tepla, ako sú plynové alebo elektrické ohrievače, radiátory atď.
- 12 Nepoužívejte iné súčasti alebo náhradné diely, ako sú odporúčané výrobcom.
- 13 Výrobok nezdvíhajte ani neprenášajte s dieťaťom vo vnútri.
- 14 Pravidelne kontrolujte stav detskej ohrádky, či nie je poškodená alebo poškodená. Ak nejaké zistíte, okamžite prestaňte výrobok používať.
- 15 Výrobok nepoužívejte, ak chýba niektorá časť, je prasknutá alebo roztrhnutá.
- 16 V ohrádke nenechávajte ani do nej neumisťujte predmety, ktorých sa dieťa môže zachytiť alebo ktoré predstavujú riziko udusenía alebo zadusenía, ako sú šnúry, žalúzie alebo retiazky na záclony atď.
- 17 V ohrádke nenechávajte predmety vyššie ako 10 cm, na ktoré by dieťa mohlo vyliezť a z ktorých by mohlo vyjsť.
- 18 Pred umiestnením dieťaťa do ohrádky sa uistite, že je úplne zmontovaná a všetky blokovacie mechanizmy správne fungujú.
- 19 Pred použitím sa uistite, že je výrobok primerane stabilný.
- 20 Pred každým použitím skontrolujte upevnenie všetkých spojovacích prvkov a uzáverov.

- 21 Pri montáži a demontáži dbajte na opatrnosť prstov. Hrozí nebezpečenstvo stlačenia.
- 22 Nepoužívajte ohrádku bez podlahové časti.
- 23 Výrobek byl testován a splňuje všechny požadavky standardů: EN 14988:2017+A1:2020.

ČIŠTĚNÍ A ÚDRŽBA

- 1 Pred praním textílie výrobok rozložte a odstráňte všetky netextilné prvky.
- 2 Výrobok je najlepšie prať ručne v teplej vode.
- 3 Neperte ho v práčke. Nežehlite.
- 4 Tkanina by mala byť položená na plocho, aby vyschla.
- 5 Nepoužívajte silné čistiace prostriedky, pretože môžu spôsobiť zmenu farby.
- 6 Lokálne škvrny odstráňte vlhkou handričkou.
- 7 Výrobok nedrhňte ostrými kefami alebo drhňúcimi podložkami.

Výrobek používejte pouze k určenému účelu.

Děkujeme vám za důvěru! Je nám potěšením spoluvytvářet váš prostor a my
Jsme rádi, že jste si vybrali právě náš výrobek.
Jsme si jisti, že vám bude dobře sloužit! Vám dobře sloužit!



www.markadler.pl



kontakt@markadler.pl

Denumirea produsului:

Tulano Cozy 20

Producător:

Meester Group Sp. z o.o.
61 - 369 Poznań, ul. Wagrowska 2
NIP: 7822769523, Regon 368932069



Înainte de a folosi dispozitivul citiți instrucțiunile originale de utilizare, procedați conform indicațiilor din instrucțiuni și păstrați-le ca să le puteți folosi și în viitor. Să aveți grijă în mod special de respectarea recomandărilor referitoare la securitate.



IMPORTANT! CITIȚI CU ATENȚIE ȘI PĂSTRAȚI ACEST DOCUMENT PENTRU CONSULTARE ULTERIOARĂ.

IMPORTANT!

- 1 Nu așezați parcul de joacă în apropierea unui foc deschis sau a unei alte surse de căldură.
- 2 Nu folosiți țarcurile de joacă fără bază.
- 3 Parcul de joacă este destinat copiilor cu vârsta cuprinsă între 6 și 36 de luni. Produsul nu trebuie utilizat dacă copilul este capabil să se cațere din el.
- 4 Utilizați parcul de joacă numai pe o suprafață plană și stabilă.
- 5 Produsul nu este potrivit pentru a fi utilizat în cadă, în piscină sau sub duș.
- 6 Produsul este destinat exclusiv uzului privat.
- 7 Înainte de utilizare, asigurați-vă că ați îndepărtat toate materialele de ambalare care pot prezenta un pericol de sufocare.
- 8 Nu lăsați copilul nesupravegheat. Acesta trebuie să fie întotdeauna supravegheat de un adult în timpul jocului.
- 9 Nu așezați parcul de joacă pe o suprafață înălțată, cum ar fi o masă sau alt mobilier. Acest lucru ar putea duce la căderea copilului de la înălțime. Produsul este destinat utilizării numai pe o suprafață stabilă.
- 10 Înainte de a monta țarcurile de joacă, curățați și eliberați zona. Asigurați-vă că sub produs nu există obiecte ascuțite care ar putea să îl deterioreze sau să rănească copilul.
- 11 Nu expuneți produsul la foc sau la alte surse de căldură, cum ar fi încălzitoare cu gaz sau electrice, radiatoare etc.
- 12 Nu utilizați piese sau înlocuitori decât cei recomandați de producător.
- 13 Nu ridicați și nu transportați produsul cu copilul înăuntru.
- 14 Verificați în mod regulat starea parcului de joacă pentru a vedea dacă există deteriorări sau defecte. Dacă se constată vreuna, opriți imediat utilizarea produsului.
- 15 Nu utilizați produsul dacă vre-o piesă lipsește, este crăpată sau ruptă.
- 16 Nu lăsați sau nu plasați în parc obiecte de care copilul se poate agăța sau care prezintă un risc de sufocare sau sufocare, cum ar fi corzi, lanțuri de jaluzele sau de perdele etc.
- 17 Nu lăsați în țarc obiecte mai înalte de 10 cm pe care copilul s-ar putea urca și de pe care ar putea ieși.
- 18 Înainte de a așeza copilul în țarc, asigurați-vă că acesta este complet asamblat și că toate mecanismele de blocare funcționează corect.
- 19
- 20

- 19 Înainte de utilizare, asigurați-vă că produsul este suficient de stabil.
- 20 Înainte de fiecare utilizare, verificați fixarea tuturor elementelor de legătură și a închiderilor.
- 21 Aveți grijă cu degetele în timpul asamblării și dezasamblării. Există riscul de ciupire.
- 22 Nu folosiți parcul fără partea de podea.
- 23 Produsul a fost testat și îndeplinește toate cerințele standardelor: EN 12227:2010.

CURĂȚARE ȘI ÎNTREȚINERE

- 1 Înainte de spălarea țesăturii, dezasamblați produsul și îndepărtați toate elementele netextile.
- 2 Cel mai bine este să spălați produsul manual în apă caldă.
- 3 Nu spălați la mașină. Nu călcați.
- 4 Țesătura trebuie așezată la uscat.
- 5 Nu folosiți agenți de curățare puternici, deoarece pot provoca decolorarea.
- 6 Îndepărtați petele localizate cu o cârpă umedă.
- 7 Nu frecăți produsul cu perii ascuțite sau cu tampoane de curățat.

Utilizați produsul numai conform cu destinația acestuia.

Mulțumim pentru încredere! Aranjăm cu plăcere spațiul cu Dvs. și ne bucurăm că ați ales produsul nostru. Suntem siguri că acesta vă va servi bine!



www.tulano.pl



kontakt@tulano.pl

Produktbezeichnung:

Tulano Cozy 20

Hersteller:

Meester Group Sp. z o.o.
61 - 369 Poznań, ul. Wagrowska 2
NIP: 7822769523, Regon 368932069



Lesen Sie vor der Verwendung des Geräts die Originalbetriebsanleitung, befolgen Sie die Anweisungen und bewahren Sie sie zum späteren Nachschlagen auf. Achten Sie besonders auf die Sicherheitsempfehlungen.



WICHTIG! BITTE SORGFÄLTIG LESEN UND FÜR SPÄTERES NACHLESEN UNBEDINGT AUFBEWAHREN

WICHTIG!

- 1 Stellen Sie das Laufgitter nicht in die Nähe eines offenen Feuers oder einer anderen Wärmequelle.
- 2 Verwenden Sie das Laufgitter nicht ohne den Sockel.
- 3 Das Laufgitter ist für Kinder im Alter von 6-36 Monaten bestimmt. Das Produkt sollte nicht verwendet werden, wenn das Kind in der Lage ist, aus dem Laufgitter zu klettern.
- 4 Verwenden Sie das Laufgitter nur auf einer ebenen und stabilen Fläche.
- 5 Das Produkt ist nicht für die Verwendung in der Badewanne, im Pool oder unter der Dusche geeignet.
- 6 Das Produkt ist nur für den privaten Gebrauch bestimmt.
- 7 Entfernen Sie vor dem Gebrauch alle Verpackungsmaterialien, die eine Erstickungsgefahr darstellen könnten.
- 8 Lassen Sie das Kind nicht unbeaufsichtigt. Es sollte während der Spielzeit immer von einem Erwachsenen beaufsichtigt werden.
- 9 Stellen Sie das Laufgitter nicht auf eine erhöhte Fläche wie einen Tisch oder andere Möbel. Dies könnte dazu führen, dass das Kind aus der Höhe stürzt. Das Produkt ist nur für den Gebrauch auf einer stabilen Oberfläche vorgesehen.
- 10 Bevor Sie das Laufgitter aufstellen, reinigen und räumen Sie den Bereich ab. Vergewissern Sie sich, dass sich keine scharfen Gegenstände unter dem Produkt befinden, die es beschädigen oder das Kind verletzen könnten.
- 11 Setzen Sie das Produkt nicht dem Feuer oder anderen Wärmequellen wie Gas- oder Elektroheizungen, Heizkörpern usw. aus.
- 12 Verwenden Sie keine anderen als die vom Hersteller empfohlenen Teile oder Ersatzelemente.
- 13 Heben oder tragen Sie das Produkt nicht, wenn sich ein Kind darin befindet.
- 14 Überprüfen Sie den Zustand des Laufstalls regelmäßig auf Schäden oder Mängel. Sollten Sie einen solchen feststellen, stellen Sie die Benutzung des Produkts sofort ein.
- 15 Benutzen Sie das Produkt nicht, wenn ein Teil fehlt, gesprungen oder gerissen ist.
- 16 Legen Sie keine Gegenstände in das Laufgitter, nach denen das Kind greifen kann oder die eine Erstickungs- oder Erstickungsgefahr darstellen, wie z. B. Schnüre, Jalousien oder Vorhangketten usw.
- 17 Lassen Sie keine Gegenstände im Laufgitter, die höher als 10 cm sind und auf die das Kind klettern oder aus denen es aussteigen könnte.
- 18 Bevor Sie das Kind in das Laufgitter setzen, vergewissern Sie sich, dass es vollständig montiert ist und alle

Verriegelungsmechanismen ordnungsgemäß funktionieren.

- 19 Vergewissern Sie sich vor der Benutzung, dass das Produkt ausreichend stabil ist.
- 20 Überprüfen Sie vor jedem Gebrauch die Befestigung aller Verbindungselemente und Verschlüsse.
- 21 Seien Sie bei der Montage und Demontage vorsichtig mit den Fingern. Es besteht die Gefahr des Einklemmens.
- 22 Verwenden Sie das Laufgitter nicht ohne das Bodenteil.
- 23 Das Produkt wurde getestet und erfüllt alle Anforderungen der Normen: EN 12227:2010.

REINIGUNG UND PFLEGE

- 1 Vor dem Waschen des Stoffes muss das Produkt zerlegt und alle nicht textilen Elemente entfernt werden.
- 2 Waschen Sie das Produkt am besten von Hand in warmem Wasser.
- 3 Nicht in der Maschine waschen. Nicht bügeln.
- 4 Der Stoff sollte zum Trocknen flach hingelegt werden.
- 5 Verwenden Sie keine scharfen Reinigungsmittel, da diese zu Verfärbungen führen können.
- 6 Entfernen Sie lokale Flecken mit einem feuchten Tuch.
- 7 Schrubben Sie das Produkt nicht mit scharfen Bürsten oder Scheuerschwämmen.

Verwenden Sie das Produkt nur für den vorgesehenen Zweck.

Vielen Dank für Ihr Vertrauen! Es ist uns eine Freude, Ihren Raum mitzugestalten und wir freuen uns, dass Sie sich für unser Produkt entschieden haben. Wir sind sicher, dass es Ihnen gute Dienste leisten wird!



Наименование на продукта:

Tulano Cozy 20

Производител:

Meester Group Sp. z o.o.
61 - 369 Poznań, ul. Wagrowska 2
NIP: 7822769523, Regon 368932069



Преди да ползвате устройството за първи път, прочетете оригиналната инструкция за употреба и следвайте указанията в нея. Запазете я за бъдеща употреба. Обърнете специално внимание на препоръките за безопасност.



ВАЖНО! ПРОЧЕТЕТЕ ВНИМАТЕЛНО И ЗАПАЗЕТЕ ЗА БЪДЕЩИ СПРАВКИ

ВАЖНО!

- 1 Не поставяйте кошарата за игра в близост до открит огън или друг източник на топлина.
- 2 Не използвайте кошарата за игра без основата.
- 3 Кошарата за игра е предназначена за деца на възраст от 6 до 36 месеца. Продуктът не трябва да се използва, ако детето е в състояние да се изкачи от него.
- 4 Използвайте кошарата за игра само върху равна и стабилна повърхност.
- 5 Продуктът не е подходящ за използване във вана, басейн или под душа.
- 6 Продуктът е предназначен само за частна употреба.
- 7 Преди употреба се уверете, че сте отстранили всички опаковъчни материали, които могат да представляват опасност от задушаване.
- 8 Не оставяйте детето без надзор. То винаги трябва да бъде под надзора на възрастен по време на игра.
- 9 Не поставяйте кошарата за игра върху повдигната повърхност, като например маса или друга мебел. Това може да доведе до падане на детето от височина. Продуктът е предназначен за използване само върху стабилна повърхност.
- 10 Преди да поставите кошарата за игра, почистете и разчистете района. Уверете се, че под продукта няма остри предмети, които могат да го повредят или да наранят детето.
- 11 Не излагайте продукта на огън или други източници на топлина, като например газови или електрически нагреватели, радиатори и др.
- 12 Не използвайте части или заместители, различни от препоръчаните от производителя.
- 13 Не вдигайте и не пренасяйте продукта с детето вътре.
- 14 Редовно проверявайте състоянието на детската кошара за евентуални повреди или дефекти. Ако откриете такива, незабавно спрете използването на продукта.
- 15 Не използвайте продукта, ако някоя част липсва, напукана е или е скъсана.
- 16 Не оставяйте и не поставяйте в кошарата за игра предмети, за които детето може да се хване или които създават риск от задушаване или задушаване, като шнулове, вериги за щори или завеси и др.
- 17 Не оставяйте в кошарата за игра предмети, по-високи от 10 см, върху които детето може да се покатери и да излезе от нея.
- 18 Преди да поставите детето в кошарата за игра, се уверете, че тя е напълно сглобена и всички заключващи

механизми функционират правилно.

- 19 Преди употреба се уверете, че продуктът е достатъчно стабилен.
- 20 Преди всяка употреба проверявайте закрепването на всички свързващи елементи и затварящи елементи.
- 21 По време на сглобяването и разглобяването внимавайте с пръстите. Съществува риск от притискане.
- 22 Не използвайте кошарата за игра без подовата част.
- 23 Продуктът е тестван и отговаря на всички изисквания на стандартите: EN 14988:2017+A1:2020.

ПОЧИСТВАНЕ И ПОДДРЪЖКА

- 1 Преди да изперете плата, разглобете продукта и отстранете всички нетекстилни елементи.
- 2 Най-добре е да изперете продукта на ръка в топла вода.
- 3 Не перете в пералня. Не гладете.
- 4 Тъканта трябва да бъде поставена в плосък слой, за да изсъхне.
- 5 Не използвайте силни почистващи препарати, тъй като те могат да причинят промяна на цвета.
- 6 Отстранявайте локални петна с влажна кърпа.
- 7 Не търкайте продукта с остри четки или подложки за почистване.

Използвайте продукта само по предназначение.

Благодарим Ви за доверието! С удоволствие ще създадем Вашето пространство и се радваме, че избрахте нашия продукт. Сигурни сме, че ще Ви служи добре!



A termék megnevezése:

Tulano Cozy 20

Gyártó:

Meester Group Sp. z o.o.

61 - 369 Poznań, ul. Wagrowska 2

NIP: 7822769523, Regon 368932069



A berendezés használata előtt olvassa el az eredeti használati útmutatót, járjon el az útmutatóinak megfelelően és őrizze meg a későbbi felhasználásra. Különösen ügyeljen a biztonságra vonatkozó ajánlásokra.



FONTOS! FIGYELMESEN OLVASSA EL ÉS ŐRIZZE MEG KÉSŐBBI FELHASZNÁLÁS ESETÉRE

FONTOS!

- 1 Ne helyezze a járóka nyílt tűz vagy más hőforrás közelébe.
- 2 Ne használja a járóka alap nélkül.
- 3 A járóka 6-36 hónapos gyermekek számára készült. A terméket nem szabad használni, ha a gyermek képes kimászni belőle.
- 4 A járóka csak sík és stabil felületen használható.
- 5 A termék nem alkalmas a fürdőkádban, medencében vagy a zuhany alatt történő használatra.
- 6 A termék kizárólag magáncélú használatra készült.
- 7 Használat előtt győződjön meg róla, hogy eltávolított minden olyan csomagolóanyagot, amely fulladásveszélyt jelenthet.
- 8 Ne hagyja a gyermeket felügyelet nélkül. Játék közben mindig felnőtt felügyelete alatt kell lennie.
- 9 Ne helyezze a járóka magasított felületre, például asztalra vagy más bútorra. Ez azt eredményezheti, hogy a gyermek leeshet a magasból. A terméket csak stabil felületen való használatra szánták.
- 10 A járóka felállítás előtt tisztítsa meg és tisztítsa meg a területet. Győződjön meg arról, hogy a termék alatt nincsenek olyan éles tárgyak, amelyek károsíthatják azt vagy kárt tehetnek a gyermekben.
- 11 Ne tegye ki a terméket tűznek vagy más hőforrásnak, például gáz- vagy elektromos fűtőtesteknek, radiátoroknak stb.
- 12 Ne használjon a gyártó által ajánlottaktól eltérő alkatrészeket vagy pótalkatrészeket.
- 13 Ne emelje fel és ne vigye a terméket úgy, hogy a gyermek benne van.
- 14 Rendszeresen ellenőrizze a járóka állapotát, hogy nincs-e benne sérülés vagy hiba. Ha bármilyen hibát talál, azonnal hagyja abba a termék használatát.
- 15 Ne használja a terméket, ha bármelyik alkatrész hiányzik, megrepedt vagy elszakadt.
- 16 Ne hagyjon vagy helyezzen a járóka belsejében olyan tárgyakat, amelyekbe a gyermek belekapaszkodhat, vagy amelyek fulladás- vagy fulladásveszélyt jelentenek, például zsinórokat, redőny- vagy függönyláncokat stb.
- 17 Ne hagyjon 10 cm-nél magasabb tárgyakat a járóka területén, amelyekre a gyermek felmászhat, és amelyekből kiléphet.
- 18 Mielőtt a gyermeket a járóka helyére tenné, győződjön meg arról, hogy az teljesen össze van szerelve, és minden zárószerszék megfelelően működik.

- 19 Használat előtt győződjön meg arról, hogy a termék megfelelően stabil.
- 20 Minden használat előtt ellenőrizze az összes összekötő elem és záróelem rögzítését.
- 21 Az összeszerelés és szétszerelés során óvatosan bánjon az ujjakkal. Fennáll a becsípődés veszélye.
- 22 Ne használja a járóka padló rész nélkül.
- 23 A terméket tesztelték és megfelel minden követelménynek a következő szabványok szerint: EN 12227:2010.

TISZTÍTÁS ÉS KARBANTARTÁS

- 1 Mosás előtt szerelje szét a terméket, és távolítsa el az összes nem textil elemet.
- 2 A terméket legjobb kézzel, meleg vízben mosni.
- 3 Ne mossa gépben. Ne vasalja ki.
- 4 A szövetet laposra kell fektetni száradni.
- 5 Ne használjon erős tisztítószereket, mivel azok elszíneződést okozhatnak.
- 6 A helyi foltokat nedves ruhával távolítsa el.
- 7 Ne súrolja a terméket éles kefékkel vagy súrolóbetétekkel.

A terméket csak rendeltetésének megfelelően használja.

Köszönjük a bizalmat! Örömmel közreműködünk az Ön terének kialakításánál és örülünk, hogy a termékünket választotta. Biztosak vagyunk abban, hogy jól fogja Önt szolgálni!



www.tulano.pl



kontakt@tulano.pl

Produkto pavadinimas:

Tulano Cozy 20

Gamintojas:

Meester Group Sp. z o.o.

61 - 369 Poznań, ul. Wągrowska 2

NIP: 7822769523, Regon 368932069



Prieš naudodami prietaisą, perskaitykite originalią naudojimo instrukciją ir taikykite pateiktas nuorodas ir išsaugokite ją ateičiai. Atkreipkite ypatingą dėmesį į nuorodas dėl saugumo.



SVARBU! ATIDŽIAI PERSKAITYKITE IR SAUGOKITE, KAD VĒLIAU GALĖTUMĖTE PASISKAITYTI

SVARBU!

- 1 Nestatykite lovytės šalia atviros ugnies ar kito šilumos šaltinio.
- 2 Nenaudokite lovytės be pagrindo.
- 3 Lopšys skirtas 6-36 mėnesių amžiaus vaikams. Gaminio negalima naudoti, jei vaikas gali iš jo išlipti.
- 4 Žaidimų lovelę naudokite tik ant lygaus ir stabilaus paviršiaus.
- 5 Gaminio negalima naudoti vonioje, baseine ar po dušu.
- 6 Gaminys skirtas tik asmeniniam naudojimui.
- 7 Prieš naudodami įsitinkinkite, kad pašalinote visas pakuotės medžiagas, kurios gali kelti užspringimo pavojų.
- 8 Nepalikite vaiko be priežiūros. Žaidimų metu jį visada turėtų prižiūrėti suaugusieji.
- 9 Nestatykite žaidimų kilimėlio ant paaukštinto paviršiaus, pavyzdžiui, stalo ar kitų baldų. Dėl to vaikas gali nukristi iš aukščio. Gaminys skirtas naudoti tik ant stabilaus paviršiaus.
- 10 Prieš pastatydami žaidimų lovelę, išvalykite ir išvalykite teritoriją. Įsitinkinkite, kad po gaminiu nėra aštrių daiktų, kurie galėtų jį sugadinti arba sužaloti vaiką.
- 11 Nestatykite gaminio prie ugnies ar kitų šilumos šaltinių, pavyzdžiui, dujinių ar elektrinių šildytuvų, radiatorių ir pan.
- 12 Nenaudokite kitų dalių ar atsarginių dalių, nei rekomenduoja gamintojas.
- 13 Neklkelkite ir neneškite gaminio su viduje esančiu vaiku.
- 14 Reguliariai tikrinkite, ar nėra pažeidimų ar defektų. Jei jų aptiksite, nedelsdami nustokite naudoti gaminį.
- 15 Nenaudokite gaminio, jei trūksta kurios nors dalies, ji yra įtrūkusi arba suplyšusi.
- 16 Nepalikite ir nedėkite į aptvarą daiktų, už kurių vaikas gali užsikabinti arba kurie kelia užduosimo ar užspringimo pavojų, pavyzdžiui, virvių, žaliuzių ar užuolaidų grandinėlių ir pan.
- 17 Nepalikite žaidimų lovelėje aukštesnių nei 10 cm aukščio daiktų, ant kurių vaikas galėtų užlipti ir išlipti.
- 18 Prieš dėdami vaiką į žaidimų lovelę įsitinkinkite, kad ji visiškai surinkta ir visi užraktai veikia tinkamai.
- 19 Prieš naudodami įsitinkinkite, kad gaminys yra tinkamai stabilus.
- 20 Prieš kiekvieną naudojimą patikrinkite visų jungiamųjų elementų ir užraktų tvirtinimą.
- 21 Montuodami ir išmontuodami atsargiai laikykite pirštus. Kyla prispaudimo pavojus
- 22 Nenaudokite lovytės be grindų dalies.

23 Produktas buvo išbandytas ir atitinka visus standartų reikalavimus: EN 12227:2010.

VALYMAS IR PRIEŽIŪRA

- 1 Prieš skalbdami audinį, išardykite gaminį ir nuimkite visus netekstilinius elementus.
- 2 Geriausia gaminį skalbti rankomis šiltame vandenyje.
- 3 Neskalkkite skalbimo mašinoje. Nevalykite lygintuvu.
- 4 Audinį reikia padėti lygiai, kad išdžiūtų.
- 5 Nenaudokite stiprių valymo priemonių, nes jos gali pakeisti spalvą.
- 6 Vietines dėmes pašalinkite drėgnu skudurėliu.
- 7 Nešveiskite gaminio aštriais šepetiais ar šveitimo pagalvėlėmis.

Naudokite produktą tik pagal jo paskirtį.

Ačiū už pasitikėjimą! Džiaugiamės kad kartu kuriame Jūsų erdvę ir džiaugiamės, kad pasirinkote mūsų produktą. Mes esame tikri, kad jis jums ilgai tarnaus!



www.tulano.pl



kontakt@tulano.pl

Nom du produit :

Tulano Cozy 20

Fabricant:

Meester Group Sp. z o.o.
61 - 369 Poznań, ul. Wagrowska 2
NIP: 7822769523, Regon 368932069



Avant d'utiliser l'appareil, lisez la notice d'utilisation originale, suivez ses instructions et conservez-la pour pouvoir la consulter ultérieurement. Faites particulièrement attention aux recommandations concernant la sécurité.



IMPORTANT! À LIRE ATTENTIVEMENT ET À CONSERVER POUR RÉFÉRENCE ULTÉRIEURE

IMPORTANT!

- 1 Ne placez pas le parc près d'un feu ouvert ou d'une autre source de chaleur.
- 2 N'utilisez pas le parc sans la base.
- 3 Le parc est destiné aux enfants âgés de 6 à 36 mois. Le produit ne doit pas être utilisé si l'enfant est capable d'en sortir.
- 4 N'utilisez le parc que sur une surface plane et stable.
- 5 Le produit ne peut pas être utilisé dans la baignoire, la piscine ou sous la douche.
- 6 Le produit est destiné à un usage privé uniquement.
- 7 Avant toute utilisation, veillez à retirer tous les matériaux d'emballage susceptibles de présenter un risque d'étouffement.
- 8 Ne laissez pas l'enfant sans surveillance. Il doit toujours être surveillé par un adulte pendant les périodes de jeu.
- 9 Ne placez pas le parc sur une surface surélevée telle qu'une table ou un autre meuble. L'enfant pourrait tomber d'une certaine hauteur. Le produit est conçu pour être utilisé uniquement sur une surface stable.
- 10 Avant d'installer le parc, nettoyez et dégagez l'espace. Veillez à ce qu'il n'y ait pas d'objets pointus sous le produit qui pourraient l'endommager ou blesser l'enfant.
- 11 N'exposez pas le produit au feu ou à d'autres sources de chaleur, telles que des radiateurs à gaz ou électriques, des radiateurs, etc.
- 12 N'utilisez pas de pièces ou de remplacements autres que ceux recommandés par le fabricant.
- 13 Ne pas soulever ou transporter le produit avec l'enfant à l'intérieur.
- 14 Vérifiez régulièrement que le parc n'est pas endommagé ou défectueux. Si vous en trouvez, cessez immédiatement d'utiliser le produit.
- 15 N'utilisez pas le produit si une pièce est manquante, fissurée ou déchirée.
- 16 Ne laissez pas ou ne placez pas dans le parc des objets auxquels l'enfant peut s'accrocher ou qui présentent un risque de suffocation ou d'étouffement, tels que des cordes, des chaînes de stores ou de rideaux, etc.
- 17 Ne laissez pas dans le parc d'enfant des objets d'une hauteur supérieure à 10 cm sur lesquels l'enfant pourrait grimper et d'où il pourrait sortir.
- 18 Avant de placer l'enfant dans le parc, assurez-vous qu'il est entièrement assemblé et que tous les mécanismes

de verrouillage fonctionnent correctement.

- 19 Avant toute utilisation, assurez-vous que le produit est suffisamment stable.
- 20 Avant chaque utilisation, vérifiez la fixation de tous les éléments de connexion et de fermeture.
- 21 Soyez prudent avec les doigts lors du montage et du démontage. Il existe un risque de pincement.
- 22 N'utilisez pas le parc sans le plancher.
- 23 Le produit a été testé et répond à toutes les exigences des normes : EN 12227:2010.

NETTOYAGE ET ENTRETIEN

- 1 Avant de laver le tissu, démontez le produit et retirez tous les éléments non textiles.
- 2 Il est préférable de laver le produit à la main dans de l'eau tiède.
- 3 Ne pas laver en machine. Ne pas repasser.
- 4 Le tissu doit être mis à sécher à plat.
- 5 N'utilisez pas de produits de nettoyage puissants, car ils risquent de décolorer le tissu.
- 6 Enlevez les taches localisées avec un chiffon humide.
- 7 Ne pas frotter le produit avec des brosses pointues ou des tampons à récurer.

N'utilisez le du produit que pour l'usage auquel il est destiné.

Merci pour votre confiance ! Nous sommes heureux de cocréer votre espace et sommes heureux de que vous ayez choisi notre produit. Nous sommes sûrs qu'il vous servira bien !



Назва продукту:

Tulano Cozy 20

Виробник:

Meester Group Sp. z o.o.

61 - 369 Poznań, ul. Wagrowska 2

NIP: 7822769523, Regon 368932069



Перед використанням пристрою прочитайте оригінальну інструкцію з експлуатації, дотримуйтеся її вказівок і збережіть її для використання в майбутньому. Зверніть особливу увагу на рекомендації з безпеки.



ВАЖЛИВО! УВАЖНО ПРОЧИТАЙТЕ ТА ЗБЕРЕЖІТЬ ДЛЯ ПОДАЛЬШОГО ВИКОРИСТАННЯ

ВАЖЛИВО!

- 1 Не ставте манеж поблизу відкритого вогню або іншого джерела тепла.
- 2 Не використовуйте манеж без основи.
- 3 Манеж призначений для дітей віком від 6 до 36 місяців. Виріб не слід використовувати, якщо дитина може з нього вилізти.
- 4 Використовуйте манеж тільки на рівній і стійкій поверхні.
- 5 Виріб не підходить для використання у ванні, басейні або під душем.
- 6 Виріб призначений лише для приватного використання.
- 7 Перед використанням обов'язково видаліть всі пакувальні матеріали, які можуть становити небезпеку удушення.
- 8 Не залишайте дитину без нагляду. Під час гри вона завжди повинна перебувати під наглядом дорослого.
- 9 Не ставте манеж на підвищену поверхню, наприклад, на стіл або інші меблі. Це може призвести до падіння дитини з висоти. Виріб призначений для використання тільки на стійкій поверхні.
- 10 Перед встановленням манежу приборіть і очистіть приміщення. Переконайтеся, що під виробом немає гострих предметів, які можуть пошкодити його або завдати шкоди дитині.
- 11 Не піддавайте виріб впливу вогню або інших джерел тепла, таких як газові або електричні обігрівачі, радіатори тощо.
- 12 Не використовуйте деталі або замітники, відмінні від рекомендованих виробником.
- 13 Не піднімайте і не переносьте виріб з дитиною всередині.
- 14 Регулярно перевіряйте стан манежу на наявність пошкоджень або дефектів. У разі їх виявлення негайно припиніть використання виробу.
- 15 Не використовуйте виріб, якщо будь-яка деталь відсутня, тріснута або розірвана.
- 16 Не залишайте і не кладіть в манеж предмети, за які дитина може вхопитися або які становлять ризик удушення або задухи, наприклад, шнури, жалюзі, ланцюжки для штор і т.д.
- 17 Не залишайте в манежі предмети вище 10 см, на які дитина може залізти і з яких вона може злізти.
- 18 Перед тим, як посадити дитину в манеж, переконайтеся, що він повністю зібраний і всі запірні механізми функціонують належним чином.
- 19 Перед використанням переконайтеся, що виріб достатньо стійкий.
- 20

- 20 Перед кожним використанням перевіряйте надійність кріплення всіх з'єднувальних елементів і застібок.
- 21 Будьте обережні з пальцями під час збирання та розбирання. Існує ризик защемлення.
- 22 Не використовуйте манеж без підлогової частини.
- 23 Продукт був протестований і відповідає всім вимогам стандартів: EN 14988:2017+A1:2020.

ЧИСТКА ТА ОБСЛУГОВУВАННЯ

- 1 Перед пранням тканини розберіть виріб і видаліть усі нетекстильні елементи.
- 2 Найкраще прати виріб вручну в теплій воді.
- 3 Не прати у пральній машині. Не прасувати.
- 4 Для сушіння тканину слід розкласти в горизонтальному положенні.
- 5 Не використовуйте сильні миючі засоби, оскільки вони можуть призвести до знебарвлення.
- 6 Локальні плями видаляйте вологою ганчіркою.
- 7 Не чистіть виріб гострими щітками або мочалками.

Використовуйте виріб тільки за призначенням.

Дякуємо за довіру! Ми раді спільно створювати ваш простір і раді, що ви обрали наш продукт. Ми впевнені, що він вам добре послужить!



www.tulano.pl



kontakt@tulano.pl

