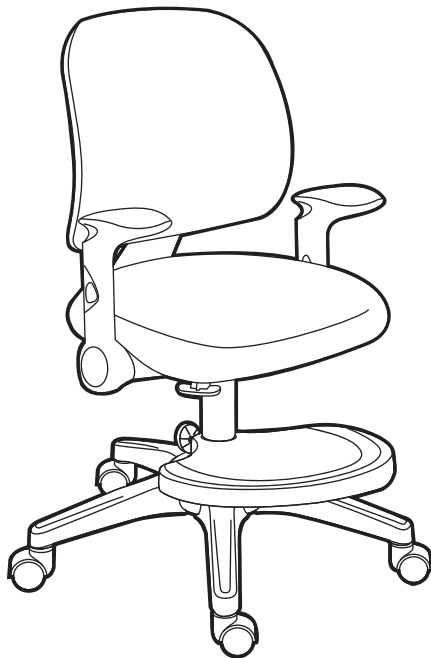


MARK  
ADLER



# JUNIOR 5.0

**PL** Instrukcja obsługi

**EN** User manual

**SK** Používateľská príručka

**CZ** Návod k obsluze

**RO** Instrucțiuni de utilizare

**DE** Bedienungsanleitung

**BG** Инструкция за експлоатация

**HU** Használati útmutató

**LT** Naudojimo instrukcija

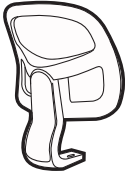
**FR** Notice d'utilisation

**UK** Посібник користувача

**ES** Instrucciones de uso

**PT** Instruções de utilização





A X1



B X1



C X1



D X5



E X1



F1 X1



F2 X1



G X1



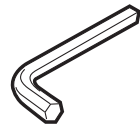
H X6



I X1

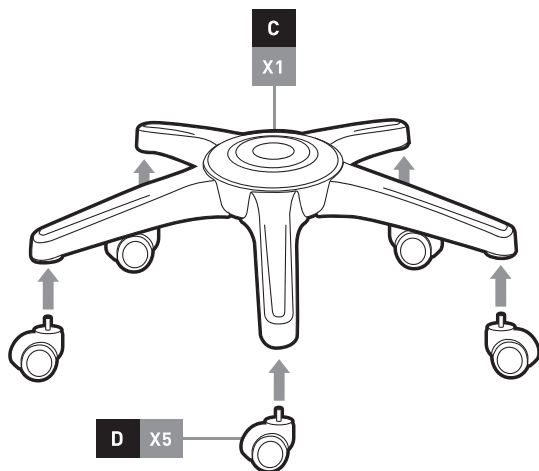


J X1

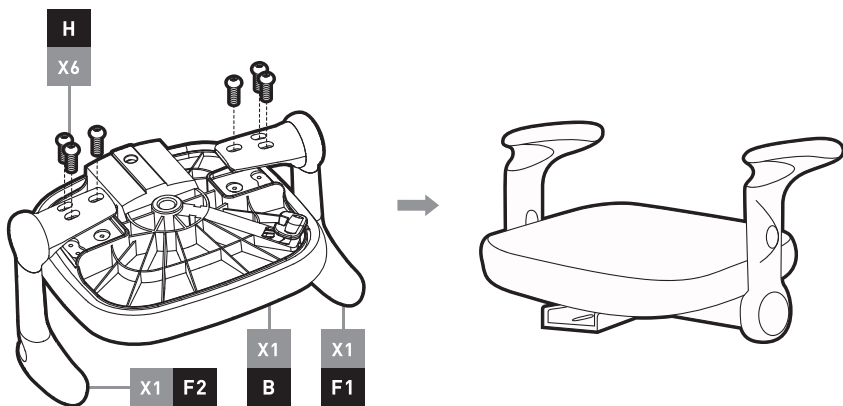


K X1

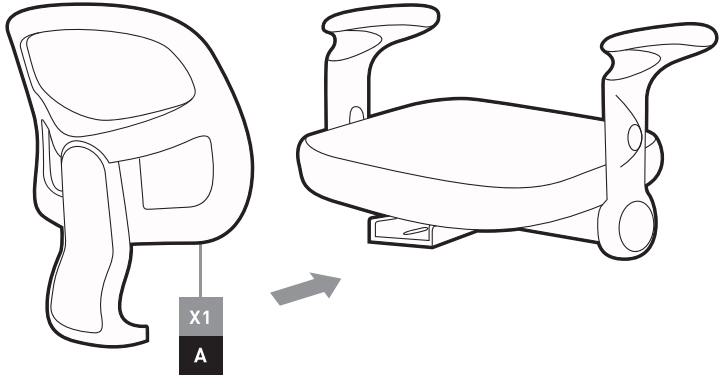
1



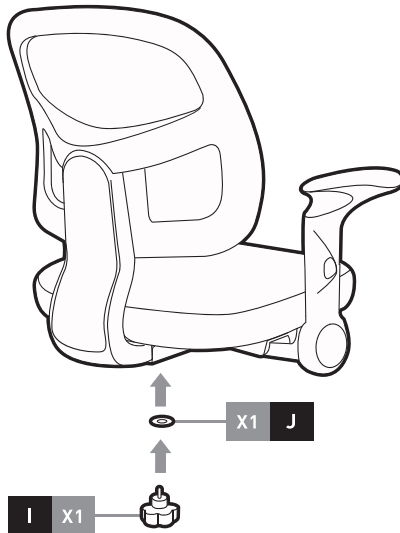
2



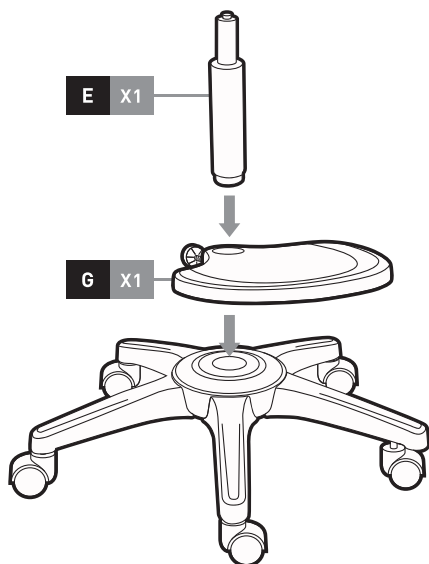
3



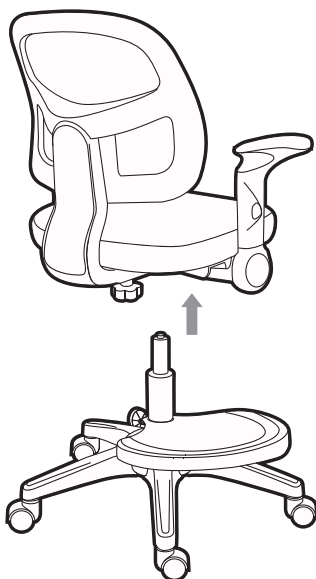
4



5



6



**Nazwa produktu:**

Mark Adler Junior 5.0

**Producent:**

Meester Group Sp. z o.o.

61 - 369 Poznań, ul. Wagrowska 2, Polska

NIP: 7822769523, Regon 368932069



Przed użyciem produktu przeczytaj oryginalną instrukcję obsługi, postępuj zgodnie z jej wskazówkami i zachowaj ją do wykorzystania w przyszłości. Zwróć szczególną uwagę na zalecenia dotyczące bezpieczeństwa.

**UWAGA!**

- 1 Zabrania się używania produktu, zanim montaż nie zostanie zakończony.
- 2 Nie używaj ostrych obiektów takich jak nóż i nożyczki przy rozpakowywaniu elementów.
- 3 Montaż należy przeprowadzać w bezpiecznej odległości od mebli i innych przeszkód.
- 4 Montaż należy przeprowadzać poza zasięgiem dzieci, gdyż niektóre części mogą mieć ostre krawędzie lub stanowić ryzyko zadławienia.
- 5 Nie używaj produktu do celów innych niż pierwotnie ustalonych przez producenta.
- 6 Produkt jest przeznaczony do użycia na płaskiej i stabilnej powierzchni.
- 7 W celu uniknięcia uszkodzenia produktu i ryzyka urazów osobistych należy sprawdzić maksymalne obciążenie produktu i nigdy go nie przekraczać.
- 8 Produkt przeznaczony jest do użytku przez jedną osobę.
- 9 Nie umieszczaj w pobliżu produktu materiałów łatwopalnych, ponieważ grozi to zapaleniem.
- 10 Aby zapobiec uszkodzeniom, trzymaj produkt z dala od bezpośredniego światła słonecznego.
- 11 Zaleca się aby użytkownik dokręcał śruby w przypadku ich poluzowania.
- 12 Nie demontuj części poza oryginalnymi procedurami instalacyjnymi.
- 13 Do ogólnego czyszczenia i konserwacji produktu używaj miękkiej ściereczki z łagodnym detergentem.

**Produkt złożony?**

Oznacz nas w mediach społecznościowych i pochwal się swoim wnętrzem!

[/markadler\\_official](#)

Chcesz znać wszystkie newsy z pierwszej ręki?

**Polub nas na FB!**

[@markadlerofficial](#)

**Używaj produktu tylko zgodnie z jego przeznaczeniem.**

**Dzięki za zaufanie!** Z przyjemnością współtworzymy Twoją przestrzeń i cieszymy się, że wybrałeś nasz produkt. Jesteśmy pewni, że będzie Ci dobrze służył!

[www.markadler.pl](http://www.markadler.pl)[sklep@markadler.pl](mailto:sklep@markadler.pl)

**Product name:**

Mark Adler Junior 5.0

**Producer:**

Meester Group Sp. z o.o.  
61 - 369 Poznań, ul. Wagrowska 2, Poland  
NIP: 7822769523, Regon 368932069



Before using the appliance, read the original instruction manual, follow its instructions and retain it for future reference or use. Pay special attention to the safety recommendations.

**WARNING!**

- 1 Do not attempt to use the product before completing the assembly.
- 2 Do not use sharp objects, such as a knife or scissors, when unpacking.
- 3 During the assembly, keep the product parts away from children.
- 4 Special care should be taken during the assembly. Some parts of the product are heavy and have sharp edges.
- 5 Do not use the product for purposes other than those originally established by the manufacturer.
- 6 The product is intended to be used on a flat surface.
- 7 To avoid damage to the product and risk of personal injury, check the maximum load of the product and never exceed it.
- 8 The product is intended for use by one person.
- 9 Do not place flammable materials close to the product, due to the risk of fire.
- 10 To prevent any damage, keep the product away from direct sunlight.
- 11 It is recommended to tighten the screws if they loosen.
- 12 Do not remove any parts, except according to the original installation procedures.
- 13 Use soft wipes with a mild detergent for general cleaning and maintenance of the product.

**Product assembled?**

Share it on your social media channel!

Do you want to learn all the news first-hand?

**Follow us on FB!**

/markadler\_official



@markadlerofficial

**Use the product only for its intended purpose.**

**Thank you for your trust!** We are pleased to co-create your space and we are glad that you have chosen our product. We are sure it will serve you well!



www.markadler.pl



sklep@markadler.pl



**Názov výrobku:**

Mark Adler Junior 5.0

**Výrobca:**

Meester Group Sp. z o.o.

61 - 369 Poznań, ul. Wagrowska 2, Poland

NIP: 7822769523, Regon 368932069



Pred použitím zariadenia si prečítajte originálny návod na obsluhu, dodržujte jeho pokyny a uschovajte si ho pre budúce použitie. Venujte zvláštnu pozornosť bezpečnostným odporúčaniam.

**POZOR!**

- 1 Je zakázané používať výrobok pred dokončením montáže.
- 2 Pri vybaľovaní vecí nepoužívajte ostré predmety, ako sú nôž alebo nožnice.
- 3 Montáž by mala byť vykonaná v bezpečnej vzdialenosti od nábytku a iných prekážok.
- 4 Montáž vykonávajte mimo dosahu detí, pretože niektoré časti môžu mať ostré hrany alebo môžu predstavovať nebezpečenstvo udusenía.
- 5 Nepoužívajte výrobok na iné účely, ako pôvodne určil výrobca.
- 6 Výrobok je určený na použitie na rovnom a stabilnom povrchu.
- 7 Aby ste predišli poškodeniu výrobku a riziku zranenia osôb, skontrolujte maximálnu nosnosť výrobku a nikdy ju neprekračujte.
- 8 Výrobok je určený na použitie jednou osobou.
- 9 Do blízkosti výrobku neumiestňujte horľavé materiály, pretože sa môže vznietiť.
- 10 Aby ste predišli poškodeniu, uchovávajte výrobok mimo priameho slnečného žiarenia.
- 11 Odporúča sa, aby používateľ v prípade potreby priebežne doťahoval skrutky.
- 12 Neodstraňujte diely mimo pôvodných inštaláčnych postupov.
- 13 Na všeobecné čistenie a údržbu používajte mäkkú handričku s jemným čistiacim prostriedkom.

**Produkt zložený?**

Označte nás na sociálnych sieťach a pochváľte sa svojim interiérom!

Chcete vedieť všetky novinky z prvej ruky?

**Dajte nám like na FB!**



/markadler\_official



@markadlerofficial

**Používajte produkt iba na určený účel.**

**Ďakujeme za dôveru!** Radi spoluvytvárame Váš interiéru a sme radi, že ste si vybrali práve náš produkt. Sme si istí, že Vám bude dobre slúžiť!



www.markadler.pl



sklep@markadler.pl

**Název výrobku:**

Mark Adler Junior 5.0

**Výrobce:**Meester Group Sp. z o.o.  
61 - 369 Poznań, ul. Wagrowska 2, Poland  
NIP: 7822769523, Regon 368932069

Před použitím spotřebiče si přečtěte originální návod k použití, dodržujte jeho pokyny a uschovejte si jej pro budoucí použití. Zvláštní pozornost věnujte bezpečnostním doporučením.

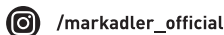
## VAROVÁNÍ!

- 1 Nezkoušejte používat výrobek, dokud není dokončena montáž.
- 2 Při rozbalování nepoužívejte ostré předměty, jako je nůž nebo nůžky.
- 3 Během montáže udržujte díly výrobku mimo dosah dětí.
- 4 Při montáži dbejte zvláštní opatrnosti. Některé části výrobku jsou těžké a mají ostré hrany.
- 5 Nepoužívejte výrobek pro účely jiné než ty, které byly původně stanoveny výrobcem.
- 6 Výrobek je určen k použití na rovném povrchu.
- 7 Abyste zabránili poškození výrobku a riziku osobního zranění, zkontrolujte maximální zatížení výrobku a nikdy ho nepřekračujte.
- 8 Výrobek je určen k použití jednou osobou.
- 9 Nedávejte hořlavé materiály blízko výrobku kvůli riziku požáru.
- 10 Abyste zabránili poškození, uchovávejte výrobek mimo přímé sluneční záření.
- 11 Doporučuje se utahovat šrouby, pokud se povolí.
- 12 Neodstraňujte žádné části, kromě původních montážních postupů.
- 13 Pro běžné čištění a údržbu výrobku použijte měkké hadříky s mírným čisticím prostředkem.

**Produkt je smontován?**

Sdílejte ho na svém sociálním médiu!

Chcete se dozvědět novinky jako první?

**Sledujte nás na Facebooku!****Používejte výrobek pouze pro jeho určený účel.**

**Děkujeme vám za vaši důvěru!** Jsme rádi, že společně tvoříme váš prostor, a jsme rádi, že jste si vybrali náš výrobek. Jsme si jisti, že vám dobře poslouží!

[www.markadler.pl](http://www.markadler.pl)[sklep@markadler.pl](mailto:sklep@markadler.pl)

**Denumirea produsului:**

Mark Adler Junior 5.0

**Producător:**

Meester Group Sp. z o.o.

61 - 369 Poznań, ul. Wagrowska 2, Poland

NIP: 7822769523, Regon 368932069



Înainte de a folosi dispozitivul citiți instrucțiunile originale de utilizare, procedați conform indicațiilor din instrucțiuni și păstrați-le ca să le puteți folosi și în viitor. Să aveți grijă în mod special de respectarea recomandărilor referitoare la securitate.

**ATENȚIE!**

- 1 Este interzisă utilizarea produsului înainte de a se termina montajul.
- 2 Nu folosiți obiecte ascuțite, precum cuțitul sau foarfecelă la despachetarea elementelor.
- 3 Montarea trebuie să fie executată la o distanță nepericuloasă de mobilă și de alte obstacole.
- 4 Montarea trebuie să fie executată în afara perimetrului de acces al copiilor, deoarece unele piese pot avea marginile ascuțite sau să producă riscul de înecare.
- 5 Nu utilizați produsul în alte scopuri decât cele specificate inițial de către producător.
- 6 Produsul este destinat utilizării pe o suprafață plată și stabilă.
- 7 Pentru a se evita deteriorarea produsului și riscul de leziuni personale, trebuie să verificați sarcina maximă a produsului care nu trebuie să fie depășită niciodată.
- 8 Produsul este destinat utilizării numai de către o singură persoană.
- 9 Nu amplasați în preajma produsului materialele ușor inflamabile, deoarece acest lucru poate cauza arderea acestuia.
- 10 Pentru a evita producerea deteriorărilor, țineți produsul la o distanță corespunzătoare de lumina solară directă.
- 11 Se recomandă ca utilizatorul să fixeze șuruburile în cazul slăbirii acestora.
- 12 Nu demontați piesele în afara procedurilor originale de instalare.
- 13 La curățarea și mentenanța generală folosiți o cârpă moale cu un detergent delicat.

**Produs asamblat?**

Marcați-ne în social-media și lăudați-vă cu interiorul Dvs.!

Doriți să cunoașteți toate news-urile la prima mână?

**Dați-ne un like pe FB!**



**Utilizați produsul numai conform cu destinația acestuia.**

**Mulțumim pentru încredere!** Aranjăm cu plăcere spațiul cu Dvs. și ne bucurăm că ați ales produsul nostru. Suntem siguri că acesta vă va servi bine!



[www.markadler.pl](http://www.markadler.pl)



[sklep@markadler.pl](mailto:sklep@markadler.pl)

**Produktbezeichnung:**

Mark Adler Junior 5.0

**Hersteller:**

Meester Group Sp. z o.o.

61 - 369 Poznań, ul. Wagrowska 2, Poland

NIP: 7822769523, Regon 368932069



Lesen Sie vor der Verwendung des Geräts die Originalbetriebsanleitung, befolgen Sie die Anweisungen und bewahren Sie sie zum späteren Nachschlagen auf. Achten Sie besonders auf die Sicherheitsempfehlungen.

**VORSICHT!**

- 1 Benutzen Sie das Produkt nicht, bevor die Montage abgeschlossen ist.
- 2 Verwenden Sie beim Auspacken keine scharfen Gegenstände, wie z. B. ein Messer oder eine Schere.
- 3 Die Montage sollte in einem sicheren Abstand zu Möbeln und anderen Hindernissen erfolgen.
- 4 Die Montage sollte außerhalb der Reichweite von Kindern erfolgen, da einige Teile scharfe Kanten haben oder eine Erstickungsgefahr darstellen können.
- 5 Verwenden Sie das Produkt nicht für andere als die ursprünglich vom Hersteller angegebenen Zwecke.
- 6 Das Produkt ist für die Verwendung auf einer ebenen und stabilen Fläche vorgesehen.
- 7 Um Schäden am Produkt und Verletzungsgefahr zu vermeiden, überprüfen Sie die maximale Tragfähigkeit des Produkts und überschreiten Sie diese nicht.
- 8 Das Produkt ist für die Verwendung durch eine Person bestimmt.
- 9 Stellen Sie keine brennbaren Materialien in der Nähe des Geräts ab, da die Gefahr einer Entzündung besteht.
- 10 Um Schäden zu vermeiden, halten Sie das Produkt von direktem Sonnenlicht fern.
- 11 Es wird empfohlen, dass der Benutzer die Schrauben nachzieht, wenn sie sich gelockert haben.
- 12 Demontieren Sie keine Teile außerhalb der ursprünglichen Installationsverfahren.
- 13 Verwenden Sie zur allgemeinen Reinigung und Pflege ein weiches Tuch mit einem milden Reinigungsmittel.

**Komplexes Produkt?**

Markieren Sie uns in den sozialen Medien und zeigen Sie Ihren Interieur!

Möchten Sie alle Neuigkeiten aus erster Hand erfahren?

**Like uns auf FB!**



**Verwenden Sie das Produkt nur für den vorgesehenen Zweck.**

**Vielen Dank für Ihr Vertrauen!** Es ist uns eine Freude, Ihren Raum mitzugestalten und wir freuen uns, dass Sie sich für unser Produkt entschieden haben. Wir sind sicher, dass es Ihnen gute Dienste leisten wird!



[www.markadler.pl](http://www.markadler.pl)



[sklep@markadler.pl](mailto:sklep@markadler.pl)

**Наименование на продукта:**

Mark Adler Junior 5.0

**Производител:**Meester Group Sp. z o.o.  
61 - 369 Poznań, ul. Wagrowska 2, Poland  
NIP: 7822769523, Regon 368932069

Преди да ползвате устройството за първи път, прочетете оригиналната инструкция за употреба и следвайте указанията в нея. Запазете я за бъдеща употреба. Обърнете специално внимание на препоръките за безопасност.

**ВНИМАНИЕ!**

- 1 Забранява се използването на продукта преди приключване на монтажа.
- 2 Не използвайте остри предмети като нож или ножица за разопаковане на елементите.
- 3 Монтажът трябва да се извършва на безопасно отстояние от мебели и други препятствия.
- 4 Монтажът трябва да се извършва извън обсега на деца, тъй като някои части могат да имат остри ръбове или да представляват риск от задавяне.
- 5 Не използвайте продукта за цели, различни от първоначално определените от производителя.
- 6 Продуктът е предназначен за употреба върху равна и стабилна повърхност.
- 7 За да избегнете повреда на продукта или телесни наранявания, трябва да проверите максималното му натоварване и никога да не го превишавате.
- 8 Продуктът е предназначен за употреба от един човек.
- 9 Не поставяйте в близост до продукта леснозапалими материали, тъй като има опасност да се запали.
- 10 За да избегнете повреди, съхранявайте продукта далеч от пряка слънчева светлина.
- 11 Препоръчва се потребителят да затяга винтовете, ако са се разхлабили.
- 12 Не демонтирайте части извън оригиналните монтажни процедури.
- 13 Използвайте мека кърпа с мек почистващ препарат за общо почистване и поддръжка.

**Сложен продукт?**

Отбележете ни в социалните медии и се похвалете с интериора си!

Искате да научавате всички новини от първа ръка?

**Харесайте ни във FB!**



**Използвайте продукта само по предназначение.**

**Благодарим Ви за доверието!** С удоволствие ще създадем Вашето пространство и се радваме, че избрахте нашия продукт. Сигурни сме, че ще Ви служи добре!



[www.markadler.pl](http://www.markadler.pl)



[sklep@markadler.pl](mailto:sklep@markadler.pl)

**A termék megnevezése:**

Mark Adler Junior 5.0

**Gyártó:**Meester Group Sp. z o.o.  
61 - 369 Poznań, ul. Wągrowka 2, Poland  
NIP: 7822769523, Regon 368932069

A berendezés használata előtt olvassa el az eredeti használati útmutatót, járjon el az útmutatóinak megfelelően és őrizze meg a későbbi felhasználásra. Különösen ügyeljen a biztonságra vonatkozó ajánlásokra.

**FIGYELEM!**

- 1 Tilos a terméket az összeszerelésének befejezése előtt használni.
- 2 Az elemek kicsomagolása során ne használjon éles tárgyakat mint pl. kés vagy olló.
- 3 Az összeszerelést a bútoroktól és más akadályoktól biztonságos távolságban kell végezni.
- 4 Az összeszerelést a gyermekek számára hozzáférhetetlen helyen kell végezni, ugyanis egyes alkatrészek éles éllel rendelkezhetnek vagy fulladási veszélyt képezhetnek.
- 5 Ne használja a terméket a gyártó által eredetileg meghatározott céloktól eltérő célokra.
- 6 A termék sík és stabil felületen való használatra alkalmas.
- 7 A termék- és személyes sérülésének elkerülése érdekében ellenőrizze a termék maximális terhelését és azt soha ne lépje túl.
- 8 A termék egy személy által használható.
- 9 A termék közelében ne tartson tűzveszélyes anyagokat, mivel azok tüzet okozhatnak.
- 10 A sérülések megelőzése érdekében tartsa a terméket távol a közvetlen napsütéstől.
- 11 Ajánlott, hogy a felhasználó meghúzza a csavarokat, ha meglazultak.
- 12 Ne szerelje szét az alkatrészeket az eredeti szerelési utasításokon kívül.
- 13 Általános tisztításhoz és karbantartáshoz használjon puha ruhát finom mosószerrel.

**Összeszerelt a termék?**

ÖJelöljön meg bennünket a közösségi médiában és dicsekedjen a belterével!

Szeretne minden újdonságról első kézből értesülni?

**Kedveljen meg bennünket az FB-n!**



**A terméket csak rendeltetésének megfelelően használja.**

**Köszönjük a bizalmat!** Örömmel közreműködünk az Ön terének kialakításánál és örülünk, hogy a termékünket választotta. Biztosak vagyunk abban, hogy jól fogja Önt szolgálni!

**Produkto pavadinimas:**

Mark Adler Junior 5.0

**Gamintojas:**Meester Group Sp. z o.o.  
61 - 369 Poznań, ul. Wagrowska 2, Poland  
NIP: 7822769523, Regon 368932069

Prieš naudodami prietaisą, perskaitykite originalią naudojimo instrukciją ir taikykite pateiktas nuorodas ir išsaugokite ją ateičiai. Atkreipkite ypatingą dėmesį į nuorodas dėl saugumo.

**PASTABA!**

- 1 Draudžiama naudoti produktą, tol, kol nebus pabaigtas montavimas.
- 2 Nenaudokite aštrių daiktų, pvz., peilio ar žirklių elementų išmontavimo metu.
- 3 Montavimas turi būti atliekamas saugiam atstume nuo baldų ir kitų kliūčių.
- 4 Montavimas turėtų būti atliekamas nuotolyje nuo vaikų, nes kai kurie elementai gali turėti aštrias briaunas arba priversti prie užspringimo.
- 5 Nenaudokite gaminio kitiems tikslams, nei iš pradžių nurodė gamintojas.
- 6 Produktas skirtas naudoti ant lygaus ir stabilaus paviršiaus.
- 7 Siekiant išvengti gaminio sugadinimo ir asmens sužalojimo pavojaus, patikrinkite didžiausią gaminio apkrovą ir niekada neviršykite jos.
- 8 Produktas skirtas naudoti vienam asmeniui.
- 9 Nedėkite degių medžiagų šalia produkto, nes tai gali sukelti gaisrą.
- 10 Norint išvengti sužalojimo, laikykite produktą atokiau nuo tiesioginių saulės spindulių.
- 11 Rekomenduojama, kad naudotojas priveržtų varžtus, jei jie yra atlaisvinti.
- 12 Negalima išmontuoti elementų, išskyrus montavimo procedūrų metu.
- 13 Bendram valymui ir priežiūrai reikia naudoti minkštą šluostę su švelniu plovikliu.

**Sudedamas produktas?**

Žymėkite mus socialiniuose tinkluose  
ir pasigirkite savo interjeru!

Norite sužinoti apie visas naujienas iš pirmų rankų?

**Pamėkite mus FB!**



**Naudokite produktą tik pagal jo paskirtį.**

**Ačiū už pasitikėjimą!** Džiaugiamės kad kartu kuriame Jūsų erdvę ir  
džiaugiamės, kad pasirinkote mūsų produktą. Mes esame tikri, kad jis jums  
ilgai tarnaus!



www.markadler.pl



sklep@markadler.pl

**Nom du produit :**

Mark Adler Junior 5.0

**Fabricant:**

Meester Group Sp. z o.o.  
61 - 369 Poznań, ul. Wagrowska 2, Poland  
NIP: 7822769523, Regon 368932069



Avant d'utiliser l'appareil, lisez la notice d'utilisation originale, suivez ses instructions et conservez-la pour pouvoir la consulter ultérieurement. Faites particulièrement attention aux recommandations concernant la sécurité.

**ATTENTION !**

- 1 Il est interdit d'utiliser le produit tant que l'installation n'est pas terminée.
- 2 N'utilisez pas d'objets pointus tels qu'un couteau ou des ciseaux pour débarrasser les éléments.
- 3 Le montage doit être effectué à une distance sûre des meubles et d'autres obstacles.
- 4 Le montage doit être effectué hors de portée des enfants, car certaines pièces peuvent avoir des bords tranchants ou présenter un risque d'étouffement.
- 5 Ne pas utiliser le produit à des fins autres que celles spécifiées à l'origine par le fabricant.
- 6 Le produit est conçu pour être utilisé sur une surface plane et stable.
- 7 Pour éviter d'endommager le produit et le risque de blessure, vérifiez la capacité de charge maximale du produit et ne la dépassez jamais.
- 8 Le produit est conçu pour être utilisé par une seule personne.
- 9 Ne placez pas de matériaux inflammables à proximité du produit, car il existe un risque d'inflammation.
- 10 Pour éviter tout dommage, gardez le produit à l'abri de la lumière directe du soleil.
- 11 Il est recommandé à l'utilisateur de resserrer les vis si elles se desserrent.
- 12 Ne démontez pas les pièces en dehors des procédures d'installation originales.
- 13 Utilisez un chiffon doux avec un détergent doux pour le nettoyage et l'entretien général.

**Produit assemblé ?**

Marquez-nous sur les médias sociaux  
et montrez-nous vos intérieurs !

Vous voulez connaître toutes les nouvelles  
de première main ?

**Aimez-nous sur FB !**



/markadler\_official



@markadlerofficial

**N'utilisez le du produit que pour l'usage auquel il est destiné.**

**Merci pour votre confiance !** Nous sommes heureux de cocréer votre espace et sommes heureux de que vous ayez choisi notre produit. Nous sommes sûrs qu'il vous servira bien !



www.markadler.pl



sklep@markadler.pl



**Назва продукту:**

Mark Adler Junior 5.0

**Виробник:**Meester Group Sp. z o.o.  
61 - 369 Poznań, ul. Wagrowska 2, Poland  
NIP: 7822769523, Regon 368932069

Перед використанням пристрою прочитайте оригінальну інструкцію з експлуатації, дотримуйтеся її вказівок і збережіть її для використання в майбутньому. Зверніть особливу увагу на рекомендації з безпеки.

**УВАГА!**

- 1 Забороняється використовувати виріб до завершення складання.
- 2 Не використовуйте гострі предмети, такі як ніж або ножиці, під час розпакування деталей.
- 3 Складання повинне проводитися на безпечній відстані від меблів та інших перешкод.
- 4 Складання необхідно виконувати в недоступному для дітей місці, оскільки деякі частини можуть мати гострі краї або становити небезпеку удушення.
- 5 Не використовуйте виріб для цілей, відмінних від тих, що були визначені виробником.
- 6 Виріб призначений для використання на рівній і стійкій поверхні.
- 7 Щоб уникнути пошкодження виробу та ризику отримання травм, перевіряйте максимальну вантажопідйомність виробу та ніколи не перевищуйте її.
- 8 Виріб призначений для використання однією людиною.
- 9 Не розташовуйте поблизу виробу легкозаймисті матеріали, оскільки вони можуть спалахнути.
- 10 Щоб запобігти пошкодженням, тримайте продукт подалі від прямих сонячних променів.
- 11 Рекомендується, щоб користувач знову затягнув гвинти, якщо вони ослаблені.
- 12 Частини необхідно знімати тільки у відповідності з оригінальними процедурами монтажу.
- 13 Для загального чищення та обслуговування використовуйте м'яку тканину з м'яким миючим засобом.

**Виріб складений?**

Позначте нас у соцмережах та похизуйтеся своїм інтер'єром!

Хочете знати всі новини з перших уст?

**Стежте за нами на FB!**



**Використовуйте виріб тільки за призначенням.**

**Дякуємо за довіру!** Ми раді спільно створювати ваш простір і раді, що ви обрали наш продукт. Ми впевнені, що він вам добре послужить!



www.markadler.pl



sklep@markadler.pl

**Nombre del producto:**

Mark Adler Junior 5.0

**Fabricante:**

Meester Group Sp. z o.o.  
61 - 369 Poznań, ul. Wagrowska 2, Poland  
NIP: 7822769523, Regon 368932069



Lea el manual de instrucciones original antes de utilizar el aparato, siga sus instrucciones y consérvelo para futuras consultas. Preste especial atención a las recomendaciones de seguridad.

## ATENCIÓN!

- 1 Está prohibido utilizar el producto antes de haber finalizado el montaje.
- 2 No utilice objetos afilados como cuchillos o tijeras al desembalar los componentes.
- 3 El montaje debe realizarse a una distancia segura de muebles y otros obstáculos.
- 4 El montaje debe realizarse fuera del alcance de los niños, ya que algunas piezas pueden tener bordes afilados o presentar peligro de asfixia.
- 5 No utilice el producto para fines distintos de los especificados originalmente por el fabricante.
- 6 El producto debe utilizarse sobre una superficie plana y estable.
- 7 Para evitar daños en el producto y riesgo de lesiones personales, compruebe la carga máxima del producto y no la supere nunca.
- 8 El producto está destinado a ser utilizado por una sola persona.
- 9 No coloque materiales inflamables cerca del producto, ya que existe riesgo de ignición.
- 10 Para evitar daños, mantenga el producto alejado de la luz solar directa.
- 11 Se recomienda que el usuario apriete los tornillos si se aflojan.
- 12 No desmonte las piezas fuera de los procedimientos de instalación originales.
- 13 Utilice un paño suave con detergente suave para la limpieza general y el mantenimiento del producto.

---

### ¿Producto montado?

Etiquétenos en las redes sociales y  
presuma de interior!



/markadler\_official

¿Quieres conocer todas las novedades de primera mano?

**¡Síguenos en FB!**



@markadlerofficial

**Utiliza el producto sólo para el uso previsto.**

---

**¡Gracias por tu confianza!** Es un placer para nosotros co-crear su espacio y nos alegramos de que haya elegido nuestro producto. Estamos seguros de que le será de gran utilidad.



www.markadler.pl



sklep@markadler.pl

**Nome do produto:**

Mark Adler Junior 5.0

**Fabricante:**

Meester Group Sp. z o.o.  
61 - 369 Poznań, ul. Wagrowska 2, Poland  
NIP: 7822769523, Regon 368932069



Ler o manual de instruções original antes de utilizar o aparelho, seguir as suas instruções e guardá-lo para referência futura. Prestar especial atenção às recomendações de segurança.

## ATENÇÃO!

- 1 É proibido utilizar o produto antes de a montagem estar concluída.
- 2 Não utilizar objectos cortantes, como facas ou tesouras, ao desembalar os componentes.
- 3 A montagem deve ser efectuada a uma distância segura de móveis e outros obstáculos.
- 4 A montagem deve ser efectuada fora do alcance das crianças, uma vez que algumas peças podem ter arestas vivas ou representar um perigo de asfixia.
- 5 Não utilizar o produto para outros fins que não os originalmente especificados pelo fabricante.
- 6 O produto destina-se a ser utilizado numa superfície plana e estável.
- 7 Para evitar danos no produto e risco de ferimentos pessoais, verifique a carga máxima do produto e nunca a exceda.
- 8 O produto destina-se a ser utilizado por uma pessoa.
- 9 Não coloque materiais inflamáveis perto do produto, pois existe o risco de ignição.
- 10 Para evitar danos, mantenha o produto afastado da luz solar direta.
- 11 Recomenda-se que o utilizador aperte os parafusos se estes se soltarem.
- 12 Não desmonte as peças fora dos procedimentos de instalação originais.
- 13 Utilize um pano macio com detergente suave para a limpeza e manutenção gerais do produto.

---

### Produto montado?

Marque-nos nas redes sociais  
e mostre-nos o seu interior!

Quer saber todas as novidades em primeira mão?

**Siga-nos no FB!**



/markadler\_official



@markadlerofficial

**Utilize o produto apenas para o fim a que se destina.**

---

**Obrigado pela vossa confiança!** É para nós um prazer co-criar o seu espaço e estamos contentes por ter escolhido o nosso produto. Temos a certeza de que vos servirá bem!



www.markadler.pl



sklep@markadler.pl

