

GUARDIAN

5.0

PL Instrukcja obsługi

EN User manual

SK Používateľská príručka

CZ Návod k obsluze

RO Instrucțiuni de utilizare

DE Bedienungsanleitung

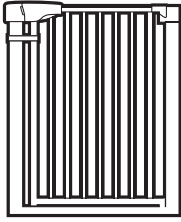
BG Инструкция за експлоатация

HU Használati útmutató

LT Naudojimo instrukcija

FR Notice d'utilisation

UK Посібник користувача



A X1



B X1



C X4



D X1



E X2



F X4



G X4



H X4

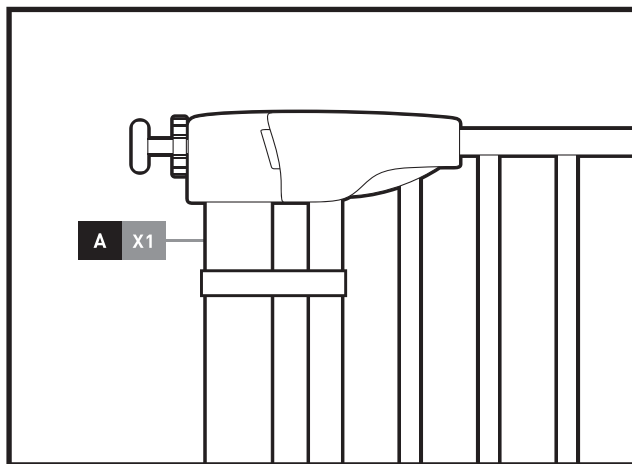


I X4

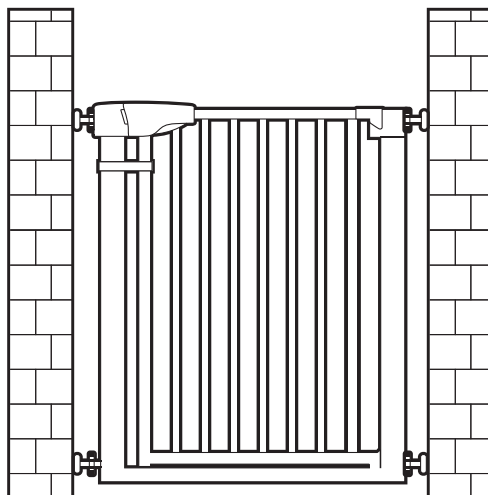


J X1

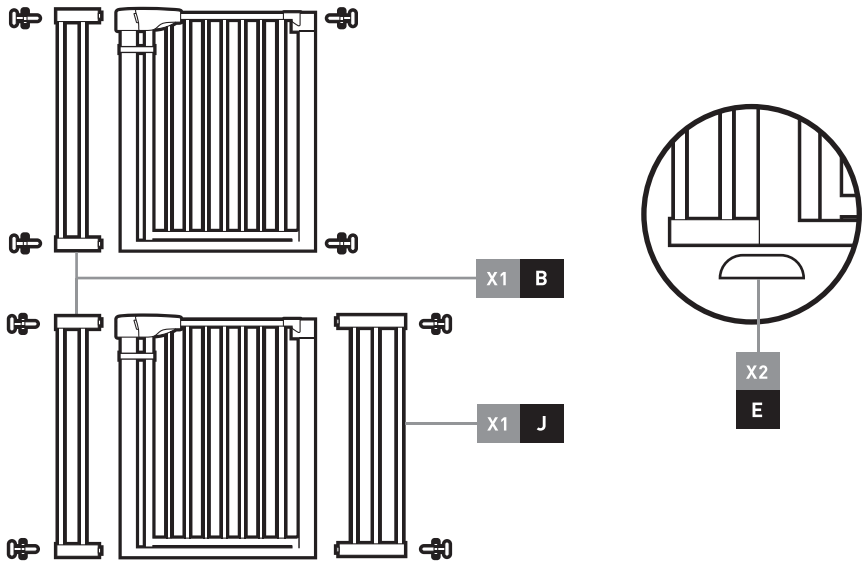
1



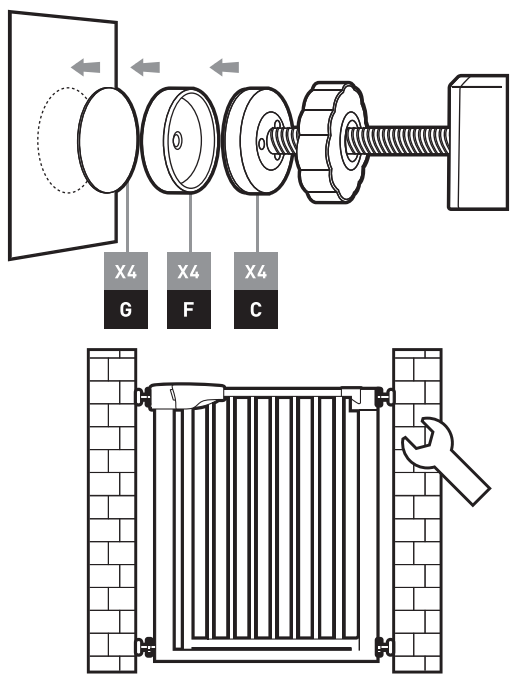
2



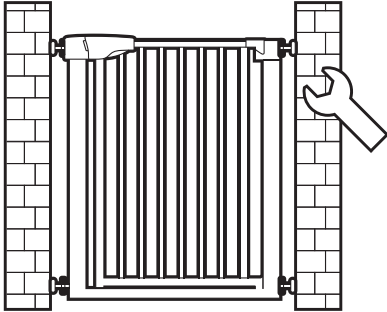
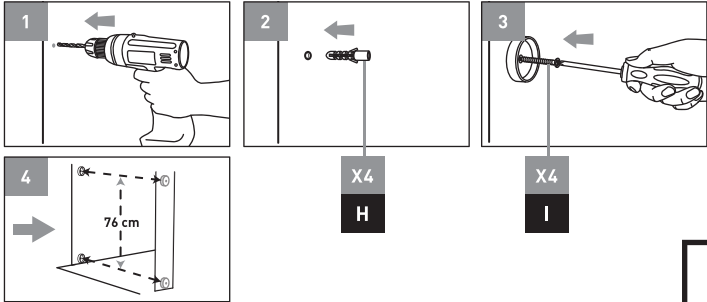
3



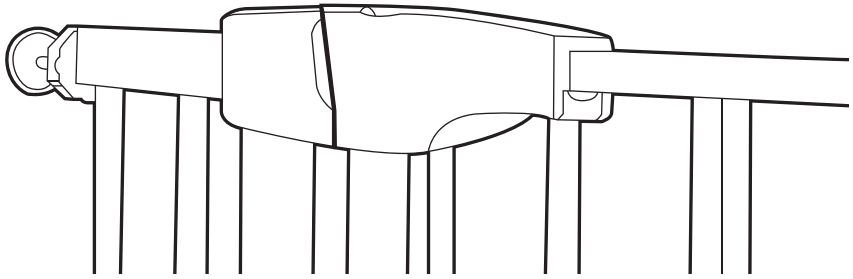
4



5



6



Nazwa produktu:

Tulano Guardian 5.0

Producent:Meester Group Sp. z o.o.
61 - 369 Poznań, ul. Wagrowska 2
NIP: 7822769523, Regon 368932069

Przed użyciem urządzenia przeczytaj oryginalną instrukcję obsługi, postępuj zgodnie z jej wskazówkami i zachowaj ją do wykorzystania w przyszłości. Zwróć szczególną uwagę na zalecenia dotyczące bezpieczeństwa.



WAŻNE! PRZECZYTAJ INSTRUKCJE I POSTĘPUJ ZGODNIE Z ICH ZALECENIAMI ORAZ ZACHOWAJ DLA ODWOŁANIA SIĘ W PRZYSZŁOŚCI.

OSTRZEŻENIE!

- 1 OSTRZEŻENIE – Nieprawidłowa instalacja może stwarzać niebezpieczeństwo.
- 2 OSTRZEŻENIE – Nie używaj barierki bezpieczeństwa, jeżeli jakkolwiek komponent jest uszkodzony lub brakuje jakiegokolwiek komponentu.
- 3 OSTRZEŻENIE – Barierki bezpieczeństwa nie należy mocować w oknach.
- 4 Niniejsza barierka bezpieczeństwa przeznaczona jest wyłącznie do użytku domowego.
- 5 Bramka jest przeznaczona do użytkowania przez dzieci w wieku do 24 miesięcy.
- 6 Jeśli bramka jest używana na górze schodów, zaleca się, aby nie była ona umieszczana poniżej górnego poziomu.
- 7 Jeśli bramka jest używana na dole schodów, zaleca się, aby była ona umieszczana przed najniższym stopniem.
- 8 Maksymalna długość montażowa śrub regulacyjnych po obu stronach bramy wynosi 55mm.
- 9 Barierka przeznaczona jest do montażu w otworach o szerokości min 75 cm i max 117 cm.
- 10 Po rozpakowaniu należy sprawdzić, czy opakowanie zawiera wszystkie części i czy są one w dobrym stanie.
- 11 Zalecamy, aby montaż przeprowadzać z dala od małych dzieci, ponieważ niektóre z mniejszych części mogą stwarzać ryzyko zadławienia.
- 12 Montaż powinien zostać przeprowadzony przez osobę dorosłą.
- 13 Bramka jest przeznaczona do montażu w wejściach pomieszczeń, na szczycie lub u dołu schodów. Nie używaj tej bramki, jeśli nie można jej zainstalować na ścianach, ościeżnicach lub słupkach w sposób gwarantujący stabilność. Powierzchnie, do których ma być przymocowana bramka bezpieczeństwa muszą być solidnie konstrukcyjnie.
- 14 Przestań używać bramki, jeśli dziecko jest w stanie się na nią wdrapać lub ją otworzyć.
- 15 Nie umieszczaj tuż za bramką żadnych przedmiotów, które pociągnięte mogą przewrócić się na bramkę i dziecko.
- 16 Nigdy nie zostawiaj dziecka bez opieki. Ten produkt może nie zapobiec wszystkim wypadkom.
- 17 Sprawdzaj okresowo stan barierki i jej montażu, aby ocenić czy jest bezpieczna i czy funkcjonuje zgodnie z wytycznymi niniejszej instrukcji.
- 18 Nie należy stosować do barierki części zamiennych z innych źródeł niż bezpośrednio od producenta.
- 19 Barierka posiada automatyczny system zamykania. Osoba odpowiedzialna za bezpieczeństwo dziecka powinna każdorazowo upewnić się, czy barierka została prawidłowo zamknięta.

20 Produkt należy oczyścić przy pomocy wilgotnej ściereczki z delikatnym detergentem.

21 Produkt został przetestowany i spełnia wszystkie wymagania normy EN 1930:2011.

OPIS KROKÓW:

■ KROK 1:

Przed montażem bramki między zatrzaskiem a ramą występuje przerwa. Jest to zjawisko NORMALNE, ponieważ bramka jest montowana przy użyciu siły nacisku. Szczelina zniknie po zakończeniu montażu. Szczelina NIE jest wadą! W razie przypadkowego przecięcia paska przed montażem należy ponownie zawiązać zatrzask liną/paskiem.

■ KROK 2:

Użyj miarki, aby określić szerokość otworu.

■ KROK 3:

Dodaj przedłużenia zgodnie z potrzebami (B). Wstaw wpusty wzmacniające (E).

WAŻNE - Końce ramy bramy nie są gwintowane. Śruby rozporowe wsuwają się w końce rur ramy bez oporu. Wsuń śruby rozporowe w rurę ramy, aż kółko śruby uderzy w koniec rurki.

■ KROK 4:

MONTAŻ DOCISKOWY: Należy dodać 4 nakładki ścienne i naklejki, a następnie dopasować koto do otworu i za pomocą klucza dokręcić śrubę rozporową.

■ KROK 5:

MONTAŻ ZA POMOCĄ SPRZĘTU (OPCJONALNIE): Przesuń bramę do otworu i prawidłowo zaznacz pozycje śrub rozporowych. Następnie wywierć otwory (wiertło o średnicy 6 mm) i zamocuj uchwyty ścienne. Następnie należy dopasować koto do otworu i za pomocą klucza dokręcić śruby rozporowe.

Zaleca się montaż bramy na podłodze.

■ KROK 6:

Montaż bramy dobiega końca. Po pierwsze, należy potrząsnąć bramą, aby sprawdzić, czy brama została mocno zamocowana. Jeśli nie, należy wyregulować kota za pomocą kółek, aż brama zostanie mocno zablokowana na ścianie. Następnie odetnij opaskę zaciskową. Instalacja jest zakończona.

Najlepsza szczelina to ~2 mm. Jeśli otwór drzwiowy jest zbyt wąski lub niewystarczająco wąski, można dalej przekreślać nakrętkę i odpowiednio wyregulować szczelinę między drzwiami a bramką.

Używaj produktu tylko zgodnie z jego przeznaczeniem.

Dzięki za zaufanie! Z przyjemnością współtworzymy Twoją przestrzeń i cieszymy się, że wybrałeś nasz produkt. Jesteśmy pewni, że będzie Ci dobrze służył!



Product name:

Tulano Guardian 5.0

Producer:

Meester Group Sp. z o.o.
61 - 369 Poznań, ul. Wagrowska 2
NIP: 7822769523, Regon 368932069



Before using the appliance, read the original instruction manual, follow its instructions and retain it for future reference or use. Pay special attention to the safety recommendations.



IMPORTANT! READ THE INSTRUCTIONS AND FOLLOW THEIR GUIDELINES, AND KEEP THEM FOR FUTURE REFERENCE.

WARNING!

- 1 WARNING - Improper installation may create a hazard.
- 2 WARNING - Do not use the safety barrier if any component is damaged or missing.
- 3 WARNING - The safety barrier should not be attached to windows.
- 4 This safety barrier is intended for home use only.
- 5 The gate is intended for use by children up to 24 months of age.
- 6 If the gate is used at the top of the stairs, it is recommended that it is not placed below the top level.
- 7 If the gate is used at the bottom of the stairs, it is recommended that it be placed in front of the lowest step.
- 8 The maximum installation length of the adjustment screws on both sides of the gate is 55mm.
- 9 The barrier is designed for installation in openings with a minimum width of 75 cm and a maximum width of 117 cm.
- 10 After unpacking, check that the package contains all parts and that they are in good condition.
- 11 We recommend that the assembly be carried out away from small children, as some of the smaller parts may pose a choking hazard.
- 12 Assembly should be carried out by an adult.
- 13 The gate is designed to be installed in room entrances, at the top or bottom of stairs. Do not use this gate if it cannot be installed on walls, frames or posts in a way that guarantees stability. The surfaces to which the safety gate is to be attached must be structurally sound.
- 14 Stop using the gate if the child is able to climb on it or open it.
- 15 Don't place any objects just behind the gate that, if pulled, could tip over onto the gate and the child.
- 16 Never leave a child unattended. This product may not prevent all accidents.
- 17 Check the condition of the barrier and its installation periodically to assess whether it is safe and functions according to the guidelines in this manual.
- 18 Do not use replacement parts for the railing from sources other than directly from the manufacturer.
- 19 The railing has an automatic locking system. The person responsible for the safety of the child should always make sure that the railing is properly closed.
- 20 The product should be cleaned with a damp cloth with mild detergent.

21 The product has been tested and meets all the requirements of EN 1930:2011.

DESCRIPTION OF STEPS:

■ STEP 1:

There is a gap between the larch and frame when you receive the gate. This is NORMAL because this gate is installed by reaction force. So the gap will disappear after installation is finished. The gap is not a defect! If you cut the belt accidentally before installation, please re-tie the latch with a rope/belt.

■ STEP 2:

Use a measure to determine the width of the opening.

■ STEP 3:

Add the extensions per your need (B). Insert the reinforce slots (E).

IMPORTANT: The ends of the gate frame are not threaded. The pressure bolts would slide into the end of frame tubes without resistance. Push the pressure bolts into the frame tube until the bolts wheel hits the end of the frame tube.

■ STEP 4:

PRESSURE MOUNTED: Add the 4 wall cups and stickers, then adjust the wheel to fit the opening and using the wrench to tighten the pressure.

■ STEP 5:

HARDWARE MOUNTED (OPTIONAL): Move the gate to the opening and mark the pressure bolts' positions correctly. Then drill holes (drill bit dia 6 mm) and fix the wall cups. Next, adjust the wheel to fit opening and using the wrench to tighten the pressure bolts.

Recommend to install the gate on the floor.

■ STEP 6:

You are going to finish the gate installation. Firstly, please shake the gate to check if the gate has been fixed tightly, if not, please adjust the wheels with the wheels until the gate is locking to the wall firmly; Then cut off the zip tie. The installation is completed.

The best gap is ~2mm. If the door is too tight or not tight enough, you can continue to twist the nut and adjust the door gap appropriately.

Use the product only for its intended purpose.

Thank you for your trust! We are pleased to co-create your space and we are glad that you have chosen our product. We are sure it will serve you well!



Názov výrobku:

Tulano Guardian 5.0

Výrobca:

Meester Group Sp. z o.o.
61 - 369 Poznań, ul. Wagrowska 2
NIP: 7822769523, Regon 368932069



Pred použitím zariadenia si prečítajte originálny návod na obsluhu, dodržujte jeho pokyny a uschovajte si ho pre budúce použitie. Venujte zvláštnu pozornosť bezpečnostným odporúčaniam.



DÔLEŽITÉ! PREČÍTAJTE SI INŠTRUKCIE A POSTUPOJTE PODĽA ICH ODPORÚČANÍ A USCHOVAJTE SI ICH PRE BUDÚCE POTREBY.

UPOZORNENIE!

- 1 VAROVANIE - Nesprávna inštalácia môže spôsobiť nebezpečenstvo.
- 2 VAROVANIE - Bezpečnostnú zábranu nepoužívajte, ak je niektorý komponent poškodený alebo chýba.
- 3 VAROVANIE - Bezpečnostná zábrana by nemala byť pripevnená k oknám.
- 4 Táto bezpečnostná zábrana je určená len na domáce použitie.
- 5 Zábrana je určená na používanie deťmi do veku 24 mesiacov.
- 6 Ak sa bránka používa v hornej časti schodiska, odporúča sa, aby nebola umiestnená pod hornou úrovňou.
- 7 Ak sa bránka používa v dolnej časti schodov, odporúča sa, aby bola umiestnená pred najnižším stupňom.
- 8 Maximálna montážna dĺžka nastavovacích skrutiek na oboch stranách brány je 55 mm.
- 9 Zábrana je určená na inštaláciu do otvorov s minimálnou šírkou 75 cm a maximálnou šírkou 117 cm.
- 10 Po vybalení skontrolujte, či balenie obsahuje všetky časti a či sú v dobrom stave.
- 11 Odporúčame, aby ste montáž vykonávali mimo dosahu malých detí, pretože niektoré menšie časti môžu predstavovať nebezpečenstvo zadusenía.
- 12 Montáž by mala vykonávať dospelá osoba.
- 13 Brána je určená na inštaláciu vo vchodoch do miestností, na vrchole alebo na spodku schodov. Túto bránku nepoužívajte, ak ju nie je možné nainštalovať na steny, rámy alebo stĺpiky spôsobom zaručujúcim stabilitu. Povrchy, ku ktorým sa má bezpečnostná brána pripevniť, musia byť konštrukčne pevné.
- 14 Prestaňte používať bránku, ak je dieťa schopné na ňu vyliezť alebo ju otvoriť.
- 15 Tesne za bránku neumiestňujte žiadne predmety, ktoré by sa v prípade vytiahnutia mohli prevrátiť na bránku a dieťa.
- 16 Nikdy nenechávajte dieťa bez dozoru. Tento výrobok nemusí zabrániť všetkým nehodám.
- 17 Pravidelne kontrolujte stav zábrany a jej inštaláciu, aby ste posúdili, či je bezpečná a či funguje v súlade s pokynmi v tomto návode.
- 18 Nepoužívajte náhradné diely zábrany z iných zdrojov ako priamo od výrobcu.
- 19 Zábradlie má automatický systém uzamykania. Osoba zodpovedná za bezpečnosť dieťaťa by sa mala vždy uistiť, že je zábradlie správne zatvorené.
- 20 Výrobok by sa mal čistiť vlhkou handričkou s jemným čistiacim prostriedkom.

21 Výrobok bol testovaný a spĺňa všetky požiadavky normy EN 1930:2011.

POPIS KROKOV:

■ KROK 1:

Pri prevzatí brány je medzi západkou a rámom medzera. Je to **NORMÁLNE**, pretože táto brána sa inštaluje reakčnou silou. Takže medzera po dokončení inštalácie zmizne. Medzera **NIE JE závada!** Ak ste pred inštaláciou omylom prestrihli pás, zámok znovu previažte lanom/pásom.

■ KROK 2:

Na určenie šírky otvoru použite meter.

■ KROK 3:

Pridajte predĺženia podľa vašej potreby [B]. 4. Vložte výstužné otvory [E]. 5. Vložte do drážky [E].

DÔLEŽITÉ - Konce rámu brány nie sú vybavené závitom. Prítlačné skrutky by sa do koncov rámových rúrok zasunuli bez odporu. Zatláčajte prítlačné skrutky do rámovej rúrky, kým koleso skrutky nenarazí na koniec rámovej rúrky.

■ KROK 4:

PRÍTLAČNÉ SKRUTKY SÚ NAMONTOVANÉ: Pridajte 4 nástenné poháre a nálepky, potom nastavte koleso tak, aby zapadlo do otvoru a pomocou kľúča utiahnite prítlak.

■ KROK 5:

NAMONTOVANÝ HARDVÉR (VOLITELNÉ): Presuňte bránu do otvoru a správne označte polohy prítlačných skrutiek. Potom vyvrtajte otvory [vrták s priemerom 6 mm] a upevnite nástenné poháre. Potom nastavte koleso tak, aby sa zместilo do otvoru, a pomocou kľúča utiahnite prítlačné skrutky.

Bránu odporúčame inštalovať na podlahu.

■ KROK 6:

Dokončíte inštaláciu brány. Najskôr bránou zatraste, aby ste skontrolovali, či bola pevne pripevnená, ak nie, nastavte kolieska pomocou koliesok, kým sa brána pevne nezaistí k stene; potom odrežte zips. Montáž je dokončená.

Najlepšia medzera je ~ 2 mm. Ak je brána príliš tesná alebo nedostatočne tesná, môžete pokračovať v otáčaní matice a vhodne upraviť medzeru brány.

Používajte produkt iba na určený účel.

Ďakujeme za dôveru! Radi spoluvytvárame Váš interiéru a sme radi, že ste si vybrali práve náš produkt. Sme si istí, že Vám bude dobre slúžiť!



www.tulano.pl



kontakt@tulano.pl

Název výrobku:

Tulano Guardian 5.0

Výrobce:

Meester Group Sp. z o.o.
61 - 369 Poznań, ul. Wagrowska 2
NIP: 7822769523, Regon 368932069



Před použitím spotřebiče si přečtěte originální návod k použití, dodržujte jeho pokyny a uschovejte si jej pro budoucí použití. Zvláštní pozornost věnujte bezpečnostním doporučením.



DŮLEŽITÉ! PŘEČTĚTE SI INSTRUKCE A POSTUPOJTE PODLE NICH A USCHOVEJTE PRO BUDOUCÍ ODKAZ.

VAROVÁNÍ!

- 1 VAROVÁNÍ - Nesprávná instalace může způsobit nebezpečí.
- 2 VAROVÁNÍ - Nepoužívejte bezpečnostní zábranu, pokud je některá součást poškozená nebo chybí.
- 3 VAROVÁNÍ - Bezpečnostní zábrana by neměla být připevněna k oknům.
- 4 Tato bezpečnostní zábrana je určena pouze pro domácí použití.
- 5 Zábrana je určena pro použití dětmi do 24 měsíců věku.
- 6 Pokud se branka používá v horní části schodiště, doporučuje se, aby nebyla umístěna pod horní úroveň.
- 7 Pokud je branka použita v dolní části schodiště, doporučuje se, aby byla umístěna před nejnižším stupněm.
- 8 Maximální délka instalace nastavovacích šroubů na obou stranách branky je 55 mm.
- 9 Zábrana je určena k instalaci do otvorů o minimální šířce 75 cm a maximální šířce 117 cm.
- 10 Po vybalení zkontrolujte, zda balení obsahuje všechny díly a zda jsou v dobrém stavu.
- 11 Doporučujeme, abyste montáž prováděli mimo dosah malých dětí, protože některé menší části mohou představovat nebezpečí udušení.
- 12 Montáž by měla provádět dospělá osoba.
- 13 Brána je určena k instalaci ve vchodech do místností, v horní nebo dolní části schodiště. Nepoužívejte tuto branku, pokud ji nelze nainstalovat na stěny, rámy nebo sloupky tak, aby byla zaručena její stabilita. Povrchy, ke kterým má být bezpečnostní branka připevněna, musí být konstrukčně pevné.
- 14 Přestaňte branku používat, pokud je dítě schopno na ni vylézt nebo ji otevřít.
- 15 Neumisťujte těsně za branku žádné předměty, které by se v případě zatažení mohly převrhnout na branku a dítě.
- 16 Nikdy nenechávejte dítě bez dozoru. Tento výrobek nemusí zabránit všem nehodám.
- 17 Pravidelně kontrolujte stav zábrany a její instalaci, abyste posoudili, zda je bezpečná a funguje podle pokynů v tomto návodu.
- 18 Nepoužívejte náhradní díly pro zábranu z jiných zdrojů než přímo od výrobce.
- 19 Zábradlí je vybaveno automatickým blokovacím systémem. Osoba odpovědná za bezpečnost dítěte by se měla vždy ujistit, že je zábradlí řádně zavřené.
- 20 Výrobek by se měl čistit vlhkým hadříkem s jemným čisticím prostředkem.

21 Výrobek byl testován a splňuje všechny požadavky normy EN 1930:2011.

POPIS KROKŮ:

■ KROK 1:

Při převzetí brány je mezi západkou a rámem mezera. To je **NORMÁLNÍ**, protože tato brána se instaluje reakční silou. Mezera tedy po dokončení instalace zmizí. Mezera **NENÍ** závadou! Pokud jste před instalací omylem přestříhli pásek, přivažte západku znovu pomocí lana/pásek.

■ KROK 2:

Pomocí měřidla určete šířku otvoru.

■ KROK 3:

Přidejte rozšíření podle své potřeby (B). Vložte výztužné otvory (E).

DŮLEŽITÉ - Konce rámu brány nejsou opatřeny závitem. Přítlačné šrouby by se do konců trubek rámu zasunuly bez odporu. Zatlačte přítlačné šrouby do rámové trubky, dokud se kolečko šroubu nedotkne konce rámové trubky.

■ KROK 4:

PŘÍTLAČNÉ ŠROUBY SE MONTUJÍ: Přidejte 4 stěnové kalíšky a nálepky, poté nastavte kolečko tak, aby se vešlo do otvoru, a pomocí klíče utáhněte přítlak.

■ KROK 5:

NAMONTOVANÝ HARDWARE (VOLITELNĚ): Přesuňte bránu do otvoru a správně označte pozice přítlačných šroubů. Poté vyvrtejte otvory (vrták o průměru 6 mm) a upevněte nástěnné košíčky. Poté nastavte kolo tak, aby se vešlo do otvoru, a pomocí klíče utáhněte přítlačné šrouby.

Doporučujeme instalovat bránu na podlahu.

■ KROK 6:

Dokončíte instalaci brány. Nejprve bránu protřepejte, abyste zkontrolovali, zda je pevně připevněna, pokud ne, upravte kolečka pomocí koleček, dokud se brána pevně nezajistí ke zdi; poté odřízněte zipovou vazbu. Instalace je dokončena.

Nejlepší mezera je ~2 mm. Pokud je brána příliš těsná nebo nedostatečně těsná, můžete pokračovat v otáčení maticí a mezeru mezi branami vhodně upravit.

Výrobek používejte pouze k určenému účelu.

Děkujeme za důvěru! S radostí pomáháme tvořit váš prostor a těšíme se, že jste!



www.tulano.pl



kontakt@tulano.pl

Denumirea produsului:

Tulano Guardian 5.0

Producător:

Meester Group Sp. z o.o.
61 - 369 Poznań, ul. Wagrowska 2
NIP: 7822769523, Regon 368932069



Înainte de a folosi dispozitivul citiți instrucțiunile originale de utilizare, procedați conform indicațiilor din instrucțiuni și păstrați-le ca să le puteți folosi și în viitor. Să aveți grijă în mod special de respectarea recomandărilor referitoare la securitate.



IMPORTANT! CITIȚI INSTRUCȚIUNILE ȘI URMAȚI-LE RECOMANDĂRILE ȘI PĂSTRAȚI-LE PENTRU REFERINȚĂ VIITOARE.

VAROVÁNÍ!

- 1 AVERTISMENT - Instalarea necorespunzătoare poate crea un pericol.
- 2 AVERTISMENT - Nu utilizați bariera de siguranță dacă orice componentă este deteriorată sau lipsește.
- 3 AVERTISMENT - Bariera de siguranță nu trebuie atașată la ferestre.
- 4 Această barieră de siguranță este destinată exclusiv uzului casnic.
- 5 Bariera este destinată utilizării de către copii cu vârsta de până la 24 de luni.
- 6 În cazul în care poarta este utilizată în partea de sus a scârilor, se recomandă ca aceasta să nu fie plasată sub nivelul superior.
- 7 Dacă poarta este utilizată în partea de jos a scârilor, se recomandă ca aceasta să fie plasată înainte de cea mai joasă treaptă.
- 8 Lungimea maximă de instalare a șuruburilor de reglare de pe fiecare parte a porții este de 55 mm.
- 9 Bariera este proiectată pentru a fi instalată în deschideri cu o lățime minimă de 75cm și o lățime maximă de 117 cm.
- 10 După despachetare, verificați dacă pachetul conține toate piesele și dacă acestea sunt în stare bună.
- 11 Recomandăm ca asamblarea să fie efectuată departe de copiii mici, deoarece unele dintre piesele mai mici pot reprezenta un pericol de sufocare.
- 12 Asamblarea trebuie efectuată de un adult.
- 13 Poarta este concepută pentru a fi instalată la intrările în camere, în partea de sus sau de jos a scârilor. Nu utilizați această poartă dacă nu poate fi instalată pe pereți, rame sau stâlpi într-un mod care să garanteze stabilitatea. Suprafețele pe care urmează să fie fixată poarta de siguranță trebuie să fie solide din punct de vedere structural.
- 14 Nu mai folosiți poarta dacă copilul este capabil să se urce pe ea sau să o deschidă.
- 15 Nu așezați niciun obiect chiar în spatele porții care, dacă este tras, s-ar putea răsturna peste poartă și peste copil.
- 16 Nu lăsați niciodată un copil nesupravegheat. Este posibil ca acest produs să nu prevină toate accidentele.
- 17 Verificați periodic starea barierei și instalarea acesteia pentru a evalua dacă este sigură și dacă funcționează în conformitate cu instrucțiunile din acest manual.

- 18 Nu utilizați piese de schimb pentru barieră din alte surse decât direct de la producător.
- 19 Balustrada are un sistem de blocare automată. Persoana responsabilă pentru siguranța copilului trebuie să se asigure întotdeauna că balustrada este închisă corespunzător.
- 20 Produsul trebuie curățat cu o cârpă umedă cu detergent ușor.
- 21 Produsul a fost testat și îndeplinește toate cerințele din EN 1930:2011.

DESCRIEREA ETAPELOR:

■ DESCRIERE 1:

Există un spațiu între zăvor și cadru atunci când primiți poarta. Acest lucru este NORMAL deoarece această poartă este instalată prin forță de reacție. Astfel, decalajul va dispărea după finalizarea instalării. Decalajul NU este un defect! Dacă ați tăiat accidental cureaua înainte de instalare, vă rugăm să legați din nou zăvorul cu frânghia/cureaua.

■ DESCRIERE 2:

Folosiți o măsură pentru a determina lățimea deschiderii.

■ DESCRIERE 3:

Adăugați extensiile în funcție de necesitățile dumneavoastră (B). 4. Introduceți fantele de întărire (E).

IMPORTANT - Capetele cadrului porții nu sunt filetate. Șuruburile de presiune ar aluneca în capătul tuburilor cadrului fără rezistență. Împingeți șuruburile de presiune în tubul cadrului până când roata șuruburilor atinge capătul tubului cadrului.

■ DESCRIERE 4:

PRESIUNE MONTATE: Adăugați cele 4 cupe de perete și autocolantele, apoi reglați roata pentru a se potrivi deschiderii și folosind cheia pentru a strânge presiunea.

■ DESCRIERE 5:

MONTAT PE FERONERIE (OPȚIONAL): Mutați poarta la deschidere și marcați corect poziția șuruburilor de presiune. Apoi, faceți găuri (burghiu cu diametrul de 6 mm) și fixați cupele de perete. Apoi, reglați roata pentru a se potrivi cu deschiderea și folosind cheia pentru a strânge șuruburile de presiune.

Se recomandă instalarea porții pe podea.

■ DESCRIERE 6:

Veți termina instalarea porții. În primul rând, vă rugăm să scuturați poarta pentru a verifica dacă poarta a fost fixată bine, dacă nu, vă rugăm să reglați roțile cu roțile până când poarta se fixează ferm pe perete; Apoi tăiați legătura zip. Instalarea este finalizată.

Cel mai bun decalaj este de ~2 mm. Dacă ușa este prea strânsă sau nu este suficient de strânsă, puteți continua să răsuciți piulița și să ajustați corespunzător decalajul ușii.

Utilizați produsul numai conform cu destinația acestuia.

Mulțumim pentru încredere! Aranjăm cu plăcere spațiul cu Dvs. și ne bucurăm că ați ales produsul nostru. Suntem siguri că acesta vă va servi bine!



www.tulano.pl



kontakt@tulano.pl

Produktbezeichnung:

Tulano Guardian 5.0

Hersteller:

Meester Group Sp. z o.o.
 61 - 369 Poznań, ul. Wagrowska 2
 NIP: 7822769523, Regon 368932069



Lesen Sie vor der Verwendung des Geräts die Originalbetriebsanleitung, befolgen Sie die Anweisungen und bewahren Sie sie zum späteren Nachschlagen auf. Achten Sie besonders auf die Sicherheitsempfehlungen.



WICHTIG! LESEN SIE DIE ANLEITUNG, FOLGEN SIE IHREN EMPFEHLUNGEN UND BEWAHREN SIE SIE FÜR ZUKÜNFTIGE REFERENZEN AUF.

WARNUNG!

- 1 **WARNUNG** - Eine unsachgemäße Installation kann eine Gefahr darstellen.
- 2 **WARNUNG** - Verwenden Sie die Sicherheitsbarriere nicht, wenn ein Teil beschädigt ist oder fehlt.
- 3 **WARNUNG** - Die Sicherheitsbarriere darf nicht an Fenstern angebracht werden.
- 4 Diese Sicherheitschranke ist nur für den Hausgebrauch bestimmt.
- 5 Das Tor ist für Kinder bis zu einem Alter von 24 Monaten geeignet.
- 6 Wird das Gitter am oberen Ende der Treppe verwendet, wird empfohlen, es nicht unterhalb der obersten Stufe anzubringen.
- 7 Wenn das Tor am unteren Ende der Treppe verwendet wird, wird empfohlen, es vor der untersten Stufe anzubringen.
- 8 Die maximale Einbaulänge der Einstellschrauben auf beiden Seiten des Tores beträgt 55 mm.
- 9 Die Schranke ist für den Einbau in Öffnungen mit einer Mindestbreite von 75cm und einer Höchstbreite von 117 cm vorgesehen.
- 10 Überprüfen Sie nach dem Auspacken, ob die Verpackung alle Teile enthält und ob diese in gutem Zustand sind.
- 11 Wir empfehlen, den Zusammenbau außerhalb der Reichweite von Kleinkindern vorzunehmen, da einige der kleineren Teile eine Erstickungsgefahr darstellen können.
- 12 Die Montage sollte von einem Erwachsenen durchgeführt werden.
- 13 Das Tor ist für den Einbau in Zimmereingängen, am oberen oder unteren Ende von Treppen vorgesehen. Verwenden Sie dieses Tor nicht, wenn es nicht so an Wänden, Rahmen oder Pfosten angebracht werden kann, dass die Stabilität gewährleistet ist. Die Oberflächen, an denen die Schutztür befestigt werden soll, müssen statisch einwandfrei sein.
- 14 Verwenden Sie das Tor nicht mehr, wenn das Kind darauf klettern oder es öffnen kann.
- 15 Stellen Sie keine Gegenstände direkt hinter das Tor, die, wenn sie gezogen werden, auf das Tor und das Kind kippen könnten.
- 16 Lassen Sie ein Kind niemals unbeaufsichtigt. Dieses Produkt kann nicht alle Unfälle verhindern.
- 17 Überprüfen Sie regelmäßig den Zustand der Schranke und ihrer Installation, um festzustellen, ob sie sicher ist und gemäß den Richtlinien in dieser Anleitung funktioniert.
- 18 Verwenden Sie keine Ersatzteile für das Geländer, die nicht direkt vom Hersteller stammen.

- 19 Das Geländer ist mit einem automatischen Verriegelungssystem ausgestattet. Die Person, die für die Sicherheit des Kindes verantwortlich ist, sollte sich immer vergewissern, dass das Geländer richtig geschlossen ist.
- 20 Das Produkt sollte mit einem feuchten Tuch und einem milden Reinigungsmittel gereinigt werden.
- 21 Das Produkt wurde getestet und erfüllt alle Anforderungen der EN 1930:2011.

BESCHREIBUNG DER SCHRITTE:

■ SCHRITT 1:

Wenn Sie das Tor erhalten, ist ein Spalt zwischen dem Riegel und dem Rahmen vorhanden. Das ist NORMAL, da dieses Tor mit Reaktionskraft montiert wird. Der Spalt verschwindet nach dem Einbau. Der Spalt ist KEIN Defekt! Wenn Sie den Gurt vor der Installation versehentlich durchgeschnitten haben, binden Sie bitte den Riegel mit einem Seil/Gurt neu fest.

■ SCHRITT 2:

Benutzen Sie ein Maß, um die Breite der Öffnung zu bestimmen.

■ SCHRITT 3:

Fügen Sie die Verlängerungen nach Ihrem Bedarf hinzu (B). Setzen Sie die Verstärkungsschlitze (E) ein.

WICHTIG - Die Enden des Torrahmens sind nicht mit einem Gewinde versehen. Die Druckbolzen gleiten ohne Widerstand in das Ende der Rahmenrohre. Schieben Sie die Druckbolzen in das Rahmenrohr, bis das Bolzenrad auf das Ende des Rahmenrohrs trifft.

■ SCHRITT 4:

DRUCK MONTIERT: Fügen Sie die 4 Saugnäpfe und Aufkleber hinzu, passen Sie das Rad an die Öffnung an und ziehen Sie den Druck mit dem Schraubenschlüssel fest.

■ SCHRITT 5:

MONTAGE DER BESCHLÄGE (OPTIONAL): Bringen Sie das Tor in die Öffnung und markieren Sie die korrekte Position der Druckbolzen. Bohren Sie dann Löcher (Bohrer Ø 6 mm) und befestigen Sie die Wandhalterungen. Anschließend das Rad auf die Öffnung einstellen und mit dem Schraubenschlüssel die Druckschrauben anziehen.

Es wird empfohlen, das Tor auf dem Boden zu installieren.

■ SCHRITT 6:

Sie werden die Installation des Tores abschließen. Zuerst schütteln Sie bitte das Tor, um zu prüfen, ob es fest sitzt. Wenn nicht, stellen Sie die Räder mit den Rädern ein, bis das Tor fest an der Wand anliegt. Die Installation ist abgeschlossen.

Der beste Spalt ist ~2 mm. Wenn das Tor zu fest oder nicht fest genug ist, können Sie die Mutter weiter drehen und den Torspalt entsprechend anpassen.

Verwenden Sie das Produkt nur für den vorgesehenen Zweck.

Vielen Dank für Ihr Vertrauen! Es ist uns eine Freude, Ihren Raum mitzugestalten und wir freuen uns, dass Sie sich für unser Produkt entschieden haben. Wir sind sicher, dass es Ihnen gute Dienste leisten wird!



Наименование на продукта:

Tulano Guardian 5.0

Производител:

Meester Group Sp. z o.o.

61 - 369 Poznań, ul. Wagrowska 2

NIP: 7822769523, Regon 368932069



Преди да ползвате устройството за първи път, прочетете оригиналната инструкция за употреба и следвайте указанията в нея. Запазете я за бъдеща употреба. Обърнете специално внимание на препоръките за безопасност.



ВАЖНО! ПРОЧЕТЕТЕ ИНСТРУКЦИИТЕ И СЛЕДВАЙТЕ ПРЕПОРЪКИТЕ ИМ И ГИ ЗАПАЗЕТЕ ЗА БЪДЕЩА СПРАВКА.

ПРЕДУПРЕЖДЕНИЕ!

- 1 ПРЕДУПРЕЖДЕНИЕ - Неправилният монтаж може да създаде опасност.
- 2 ПРЕДУПРЕЖДЕНИЕ - Не използвайте предпазната бариера, ако някой от компонентите е повреден или липсва.
- 3 ПРЕДУПРЕЖДЕНИЕ - Предпазната бариера не трябва да се прикрепи към прозорци.
- 4 Тази предпазна бариера е предназначена само за домашна употреба.
- 5 Предпазната врата е предназначена за използване от деца на възраст до 24 месеца.
- 6 Ако портата се използва в горната част на стълбицето, се препоръчва тя да не се поставя под горното ниво.
- 7 Ако портата се използва в долната част на стълбите, се препоръчва тя да се поставя преди най-ниското стъпало.
- 8 максималната дължина за монтаж на винтовете за регулиране от двете страни на портата е 55 мм.
- 9 бариерата е проектирана да се монтира в отвори с минимална широчина 75 cm и максимална широчина 117 cm.
- 10 след като разопаковате опаковката, проверете дали пакетът съдържа всички части и дали те са в добро състояние.
- 11 препоръчваме монтажът да се извършва далеч от малки деца, тъй като някои от по-малките части могат да представляват опасност от задушаване.
- 12 Сглобяването трябва да се извършва от възрастен човек.
- 13 портата е проектирана да се монтира на входове на стаи, в горната или долната част на стълби. Не използвайте тази порта, ако не може да се монтира на стени, рамки или стълбове по начин, който гарантира стабилност. Повърхностите, към които трябва да бъде прикрепена предпазната врата, трябва да са структурно здрави.
- 14 спрете да използвате портата, ако детето е в състояние да се качи върху нея или да я отвори.
- 15 Не поставяйте никакви предмети непосредствено зад портата, които, ако бъдат издърпани, могат да се преобърнат върху портата и детето.
- 16 никога не оставяйте детето без надзор. Този продукт може да не предотврати всички злополуки.
- 17 периодично проверявайте състоянието на бариерата и нейния монтаж, за да прецените дали тя е безопасна и дали функционира в съответствие с указанията в това ръководство.

- 18 не използвайте резервни части за преградата от източници, различни от тези директно от производителя.
- 19 парапетът е снабден със система за автоматично заключване. Лицето, отговорно за безопасността на детето, трябва винаги да се уверява, че парапетът е правилно затворен.
- 20 продуктът трябва да се почиства с влажна кърпа с мек почистващ препарат.
- 21 продуктът е тестван и отговаря на всички изисквания на стандарт EN 1930:2011.

ОПИСАНИЕ НА СТЪПКИТЕ:

■ СТЪПКА 1:

Когато получите портата, между ключалката и рамката има празнина. Това е **НОРМАЛНО**, тъй като тази врата се монтира чрез сила на реакция. Така че пролуката ще изчезне след приключване на монтажа. Пролуката **НЕ** е дефект! Ако случайно сте срязали колана преди монтажа, моля, завържете отново ключалката с въже/колан.

■ СТЪПКА 2:

Използвайте мярка, за да определите ширината на отвора.

■ СТЪПКА 3:

Добавете удължителите според нуждите си (В). Поставете укрепителните отвори (Д).

ВАЖНО - Краищата на рамката на портата не са снабдени с резба. Напречните болтове ще се плъзнат в края на тръбите на рамката без съпротивление. Вкарайте притискащите болтове в тръбата на рамката, докато колелото на болта не попадне в края на тръбата на рамката.

■ СТЪПКА 4:

МОНТИРАНИ ПОД НАЛЯГАНЕ: Добавете 4-те стенни чашки и стикерите, след това регулирайте колелото, за да пасне на отвора и с помощта на гаечния ключ затегнете натиска.

■ СТЪПКА 5:

МОНТИРАН С ХАРДУЕР (ПО ИЗБОР): Преместете портата към отвора и маркирайте правилно позициите на болтовете за натиск. След това пробийте дупки (свредло с диаметър 6 мм) и закрепете стенните чашки. След това регулирайте колелото, за да пасне на отвора, и с помощта на гаечния ключ затегнете болтовете за натиск.

Препоръчваме ви да монтирате портата на пода.

■ СТЪПКА 6:

Ще завършите монтажа на портата. Първо, разклатете портата, за да проверите дали портата е фиксирана здраво, ако не, регулирайте колелата с колелата, докато портата се застопори към стената здраво; След това отрежете циповата връзка. Монтажът е завършен.

Най-доброто разстояние е ~2 мм. Ако вратата е твърде стегната или не е достатъчно стегната, можете да продължите да въртите гайката и да регулирате подходящо разстоянието между вратите.

Използвайте продукта само по предназначение.

Благодарим Ви за доверието! С удоволствие ще създадем Вашето пространство и се радваме, че избрахте нашия продукт. Сигурни сме, че ще Ви служи добре!



A termék megnevezése:

Tulano Guardian 5.0

Gyártó:Meester Group Sp. z o.o.
61 - 369 Poznań, ul. Wagrowska 2
NIP: 7822769523, Regon 368932069

A berendezés használata előtt olvassa el az eredeti használati útmutatót, járjon el az útmutatóinak megfelelően és őrizze meg a későbbi felhasználásra. Különösen ügyeljen a biztonságra vonatkozó ajánlásokra.



FONTOS! OLVASSA EL AZ UTASÍTÁSOKAT ÉS KÖVESSE AZOK AJÁNLÁSAIT, ÉS ŐRIZZE MEG A KÉSŐBBI HIVATKOZÁSHOZ.

FIGYELEM!

- 1 FIGYELMEZTETÉS - A helytelen telepítés veszélyt jelenthet.
- 2 FIGYELMEZTETÉS - Ne használja a biztonsági korlátot, ha bármelyik alkatrész sérült vagy hiányzik.
- 3 FIGYELMEZTETÉS - A biztonsági korlátot nem szabad az ablakokhoz rögzíteni.
- 4 Ez a biztonsági korlát kizárólag otthoni használatra készült.
- 5 A kapu legfeljebb 24 hónapos korú gyermekek általi használatra szolgál.
- 6 Ha a kaput a lépcső tetején használják, ajánlott, hogy ne a felső szint alá helyezték.
- 7 Ha a kaput a lépcső alján használják, ajánlott a legalsó lépcsőfok elé helyezni.
- 8 A kapu mindkét oldalán lévő állítócsavarok maximális beépítési hossza 55 mm.
- 9 A sorompót úgy tervezték, hogy legalább 75 cm és legfeljebb 117 cm széles nyílásokba szerelhető legyen.
- 10 Kicsomagolás után ellenőrizze, hogy a csomag minden alkatrészt tartalmaz-e, és hogy azok jó állapotban vannak-e.
- 11 Javasoljuk, hogy az összeszerelést kisgyermekektől távol végezze, mivel egyes kisebb alkatrészek fulladásveszélyt jelenthetnek.
- 12 Az összeszerelést felnőttek kell elvégeznie.
- 13 A kaput úgy tervezték, hogy szobabejáratokba, lépcsők tetejére vagy aljára szereljék fel. Ne használja ezt a kaput, ha nem lehet a falakra, keretekre vagy oszlopokra úgy felszerelni, hogy a stabilitás garantált legyen. A felületeknek, amelyekhez a biztonsági kaput rögzíteni kell, szerkezetileg szilárdnak kell lenniük.
- 14 Hagyja abba a kapu használatát, ha a gyermek képes felmászni rá vagy kinyitni azt.
- 15 Ne helyezzen el olyan tárgyakat közvetlenül a kapu mögött, amelyek meghúzás esetén a kapura és a gyermekre borulhatnak.
- 16 Soha ne hagyja felügyelet nélkül a gyermeket. Ez a termék nem biztos, hogy minden balesetet megelőz.
- 17 Rendszeresen ellenőrizze a korlát állapotát és felszerelését, hogy felmérje, biztonságos-e és a jelen használati útmutatóban foglaltaknak megfelelően működik-e.
- 18 Ne használjon a korláthoz olyan cserealkatrészeket, amelyek nem közvetlenül a gyártótól származnak.
- 19 A korlát automatikus reteszelőrendszerrel rendelkezik. A gyermek biztonságáért felelős személynek mindig meg kell győződnie arról, hogy a korlát megfelelően zárva van.

- 20 A terméket enyhe tisztítószerrel ellátott nedves ruhával kell tisztítani.
- 21 A terméket bevizsgálták, és megfelel az EN 1930:2011 szabvány valamennyi követelményének.

LÉPÉSEK LEÍRÁSA:

■ LÉPÉS 1:

A kapu átvételekor a retesz és a keret között rés van. Ez NORMÁLIS, mivel ezt a kaput reakcióerővel szerelik fel. Tehát a rés a telepítés befejezése után eltűnik. A rés NEM hiba! Ha véletlenül elvágta a sziját a beszerelés előtt, kérjük, kösse újra a reteszt kötéllal/szijjal.

■ LÉPÉS 2:

Használjon mérőeszközt a nyílás szélességének meghatározásához.

■ LÉPÉS 3:

Adja hozzá az igénye szerinti hosszabbításokat (B). Helyezze be a megerősítő nyílásokat (E).

FONTOS - A kapukeret végei nem rendelkeznek menettel. A nyomócsavarok ellenállás nélkül csúsznának a keretcsövek végébe. Nyomja be a nyomócsavarokat a keretcsőbe, amíg a csavarok kereke a keretcső végéhez nem ér.

■ LÉPÉS 4:

NYOMÁSSAL SZERELT: Adja hozzá a 4 fali csészét és a matricákat, majd állítsa be a kereket a nyíláshoz, és a nyomókulcs segítségével húzza meg a nyomást.

■ LÉPÉS 5:

HARDVERREL SZERELVE (OPCIONÁLIS): Vigye a kaput a nyíláshoz, és jelölje meg a nyomócsavarok helyét megfelelően. Ezután fúrjon lyukakat (6 mm átmérőjű fúrószerű) és rögzítse a fali csészéket. Ezután állítsa a kereket a nyíláshoz illeszkedőre, és a csavarok segítségével húzza meg a nyomócsavarokat.

Javasoljuk, hogy a kaput a padlóra szerelje fel.

■ LÉPÉS 6:

Befejezi a kapu felszerelését. Először is, kérjük, rázza meg a kaput, hogy ellenőrizze, hogy a kapu szorosan rögzítve van-e, ha nem, kérjük, állítsa be a kerekeket a kerekkel, amíg a kapu szilárdan rögzül a falhoz; Ezután vágja le a zip-köteget. A telepítés befejeződött.

A legjobb rés ~ 2 mm. Ha az ajtó túl szoros vagy nem elég szoros, akkor tovább csavarhatja az anyát, és megfelelően beállíthatja az ajtó hézagát.

A terméket csak rendeltetésének megfelelően használja.

Köszönjük a bizalmat! Örömmel közreműködünk az Ön terének kialakításánál és örülünk, hogy a termékünket választotta. Biztosak vagyunk abban, hogy jól fogja Önt szolgálni!



Produkto pavadinimas:

Tulano Guardian 5.0

Gamintojas:

Meester Group Sp. z o.o.
61 - 369 Poznań, ul. Wagrowska 2
NIP: 7822769523, Regon 368932069



Prieš naudodami prietaisą, perskaitykite originalią naudojimo instrukciją ir taikykite pateiktas nuorodas ir išsaugokite ją ateičiai. Atkreipkite ypatingą dėmesį į nuorodas dėl saugumo.



SVARBU! PERSKAITYKITE INSTRUKCIJAS, LAIKYKITĖS JŲ REKOMENDACIJŲ IR SAUGOKITE ATEITIES NAUDOJIMUI.

ĮSPĖJIMAS!

- 1 ĮSPĖJIMAS - netinkamas montavimas gali sukelti pavojų.
- 2 ĮSPĖJIMAS - Nenaudokite apsauginio užtvaro, jei kuri nors sudedamoji dalis yra pažeista arba jos trūksta.
- 3 ĮSPĖJIMAS - Apsauginis barjeras neturėtų būti tvirtinamas prie langų.
- 4 Šis apsauginis barjeras skirtas naudoti tik namuose.
- 5 Vartelis skirtas naudoti vaikams iki 24 mėnesių amžiaus.
- 6 Jei varteliai naudojami laiptų viršuje, rekomenduojama jų nestatyti žemiau viršutinio lygio.
- 7 Jei varteliai naudojami laiptų apačioje, rekomenduojama juos statyti prieš žemiausią pakopą.
- 8 Didžiausias abiejose vartų pusėse esančių reguliavimo varžtų montavimo ilgis yra 55 mm.
- 9 Užtvaras skirtas montuoti angose, kurių minimalus plotis yra 75 cm, o maksimalus - 117 cm.
- 10 Išpakavę patikrinkite, ar pakuotėje yra visos dalys ir ar jos yra geros būklės.
- 11 Rekomenduojame surinkimą atlikti atokiau nuo mažų vaikų, nes kai kurios mažesnės dalys gali kelti užspringimo pavojų.
- 12 Surinkimą turėtų atlikti suaugęs asmuo.
- 13 Varteliai skirti montuoti įėjimuose į patalpas, laiptų viršuje arba apačioje. Nenaudokite šių vartų, jei jų negalima sumontuoti ant sienų, rėmų ar stulpų taip, kad būtų užtikrintas stabilumas. Paviršiai, prie kurių bus tvirtinami apsauginiai varteliai, turi būti struktūriškai tvirti.
- 14 Nustokite naudoti vartus, jei vaikas gali ant jų užlipti arba juos atidaryti.
- 15 Nedėkite jokių daiktų iškart už vartų, kurie, juos patraukus, galėtų nuvirsti ant vartų ir vaiko.
- 16 Niekada nepalikite vaiko be priežiūros. Šis gaminytis gali neišvengti visų nelaimingų atsitikimų.
- 17 Periodiškai tikrinkite užtvaro ir jo įrengimo būklę, kad įvertintumėte, ar jis yra saugus ir veikia pagal šiame vadove pateiktas rekomendacijas.
- 18 Nenaudokite užtvaro atsarginių dalių iš kitų šaltinių, išskyrus tiesiogiai iš gamintojo.
- 19 Turėklai turi automatinę užrakto sistemą. Asmuo, atsakingas už vaiko saugumą, visada turi įsitikinti, kad turėklai yra tinkamai uždaryti.
- 20 Gaminį reikia valyti drėgna šluoste su švelniu plovikliu.

21 Gaminys buvo išbandytas ir atitinka visus standarto EN 1930:2011 reikalavimus.

ŽINGSNIŲ APRAŠYMAS

■ ŽINGSNIS 1:

Gavus vartus, tarp sklėsčio ir rėmo yra tarpas. Tai NORMALU, nes šie vartai montuojami naudojant reakcijos jėgą. Taigi baigus montavimą tarpas išnyks. Tarpas NĖRA defektas! Jei prieš montuodami netyčia perpjovėte diržą, iš naujo suriškite užraktą virvele / diržu.

■ ŽINGSNIS 2:

Naudodami matuoklį nustatykite angos plotį.

■ ŽINGSNIS 3:

Pridėkite prailginimus pagal savo poreikį [B]. Įstatykite sutvirtinimo lizdus [E].

SVARBU: vartų rėmo galai neturi sriegio. Prispaudimo varžtai į rėmo vamzdžių galus įsuktų be pasipriešinimo. Slėginius varžtus stumkite į rėmo vamzdį tol, kol varžtų ratukas atsitrenks į rėmo vamzdžio galą.

■ ŽINGSNIS 4:

SUMONTUOTAS SLĖGINIS VARŽTAS: Pridėkite 4 sieneles ir lipdukus, tada sureguliuokite ratuką taip, kad jis tilptų į angą, ir naudodami veržliaraktį priveržkite slėgį.

■ ŽINGSNIS 5:

SUMONTUOTA APARATŪRA (NEPRIVALOMA): Perkelkite vartus prie angos ir teisingai pažymėkite slėgio varžtų padėtis. Tada išgręžkite skylės (gręžto skersmuo 6 mm) ir pritvirtinkite sieninius puodelius. Tada sureguliuokite ratą taip, kad tilptų į angą, ir naudodami veržliaraktį priveržkite prispaudimo varžtus.

Rekomenduojama vartus montuoti ant grindų.

■ ŽINGSNIS 6:

Baigsite montuoti vartus. Pirmiausia pakratykite vartus, kad patikrintumėte, ar vartai tvirtai pritvirtinti, jei ne, sureguliuokite ratukus su ratukais, kol vartai tvirtai prisitvirtins prie sienos; tada nupjaukite užtrauktuką. Montavimas baigtas.

Geriausias tarpas yra ~2 mm. Jei vartai yra per sandarūs arba nepakankamai sandarūs, galite toliau sukli veržlę ir tinkamai sureguliuoti vartų tarpą.

Naudokite produktą tik pagal jo paskirtį.

Ačiū už pasitikėjimą! Džiaugiamės kad kartu kuriame Jūsų erdvę ir džiaugiamės, kad pasirinkote mūsų produktą. Mes esame tikri, kad jis jums ilgai tarnaus!



www.tulano.pl



kontakt@tulano.pl

Nom du produit :

Tulano Guardian 5.0

Fabricant:

Meester Group Sp. z o.o.

61 - 369 Poznań, ul. Wagrowska 2

NIP: 7822769523, Regon 368932069



Avant d'utiliser l'appareil, lisez la notice d'utilisation originale, suivez ses instructions et conservez-la pour pouvoir la consulter ultérieurement. Faites particulièrement attention aux recommandations concernant la sécurité.



IMPORTANT ! LISEZ LES INSTRUCTIONS, SUIVEZ LEURS RECOMMANDATIONS ET CONSERVEZ-LES POUR UNE RÉFÉRENCE FUTURE.

AVERTISSEMENT!

- 1 AVERTISSEMENT - Une installation incorrecte peut créer un danger.
- 2 AVERTISSEMENT - Ne pas utiliser la barrière de sécurité si un composant est endommagé ou manquant.
- 3 AVERTISSEMENT - La barrière de sécurité ne doit pas être fixée aux fenêtres.
- 4 Cette barrière de sécurité est destinée à un usage domestique uniquement.
- 5 La barrière est destinée à être utilisée par des enfants jusqu'à l'âge de 24 mois.
- 6 Si la barrière est utilisée en haut de l'escalier, il est recommandé de ne pas la placer en dessous du niveau supérieur.
- 7 Si le portillon est utilisé en bas de l'escalier, il est recommandé de le placer avant la marche la plus basse.
- 8 La longueur maximale d'installation des vis de réglage de part et d'autre du portillon est de 55mm.
- 9 La barrière est conçue pour être installée dans des ouvertures d'une largeur minimale de 75 cm et d'une largeur maximale de 117 cm.
- 10 Après le déballage, vérifiez que l'emballage contient toutes les pièces et qu'elles sont en bon état.
- 11 Nous recommandons que le montage soit effectué hors de portée des jeunes enfants, car certaines des petites pièces peuvent présenter un risque d'étouffement.
- 12 Le montage doit être effectué par un adulte.
- 13 La barrière est conçue pour être installée à l'entrée d'une pièce, en haut ou en bas d'un escalier. N'utilisez pas cette barrière si elle ne peut pas être installée sur des murs, des cadres ou des poteaux de manière à garantir sa stabilité. Les surfaces sur lesquelles la barrière de sécurité doit être fixée doivent être structurellement saines.
- 14 Cessez d'utiliser la barrière si l'enfant est capable de grimper dessus ou de l'ouvrir.
- 15 Ne placez pas d'objets juste derrière la barrière qui, s'ils sont tirés, pourraient basculer sur la barrière et l'enfant.
- 16 Ne laissez jamais un enfant sans surveillance. Ce produit peut ne pas prévenir tous les accidents.
- 17 Vérifiez régulièrement l'état de la barrière et son installation afin de déterminer si elle est sûre et si elle fonctionne conformément aux directives de ce manuel.
- 18 N'utilisez pas de pièces de rechange pour la barrière provenant d'autres sources que le fabricant.

- 19 La barrière est équipée d'un système de verrouillage automatique. La personne responsable de la sécurité de l'enfant doit toujours s'assurer que la balustrade est correctement fermée.
- 20 Le produit doit être nettoyé à l'aide d'un chiffon humide et d'un détergent doux.
- 21 Le produit a été testé et répond à toutes les exigences de la norme EN 1930:2011.

DESCRIPTIF DES ÉTAPES:

■ ÉTAPE 1:

Lorsque vous recevez la barrière, il y a un espace entre le pêne et le cadre. C'est NORMAL parce que cette barrière est installée par force de réaction. L'espace disparaîtra donc une fois l'installation terminée. L'écart n'est PAS un défaut ! Si vous avez coupé la courroie accidentellement avant l'installation, veuillez rattacher le loquet à l'aide d'une corde/courroie.

■ ÉTAPE 2:

Utilisez un mètre pour déterminer la largeur de l'ouverture.

■ ÉTAPE 3:

Ajoutez les extensions selon vos besoins (B). Insérer les fentes de renforcement (E).

IMPORTANT - Les extrémités du cadre du portail ne sont pas filetées. Les boulons de pression glisseront dans l'extrémité des tubes du cadre sans résistance. Pousser les boulons de pression dans le tube du cadre jusqu'à ce que la roue des boulons touche l'extrémité du tube du cadre.

■ ÉTAPE 4:

MONTÉZ LES BOULONS À PRESSION : Ajoutez les 4 coupelles murales et les autocollants, puis ajustez la roue pour qu'elle s'adapte à l'ouverture et serrez la pression à l'aide de la clé.

■ ÉTAPE 5:

MONTAGE DE LA QUINCAILLERIE (OPTIONNEL): Placez le portail sur l'ouverture et marquez correctement les positions des boulons de pression. Percez ensuite des trous (mèche de 6 mm de diamètre) et fixez les coupelles murales. Ajustez ensuite la roue à l'ouverture et serrez les boulons de pression à l'aide de la clé.

Il est recommandé d'installer la barrière sur le sol.

■ ÉTAPE 6:

Vous allez terminer l'installation de la barrière. Tout d'abord, secouez la barrière pour vérifier qu'elle est bien fixée, si ce n'est pas le cas, ajustez les roues avec les roues jusqu'à ce que la barrière se verrouille fermement au mur. L'installation est terminée.

L'écart idéal est de ~2 mm. Si la porte est trop ou pas assez serrée, vous pouvez continuer à tourner l'écrou et ajuster l'écart de la porte de manière appropriée.

N'utilisez le du produit que pour l'usage auquel il est destiné.

Merci pour votre confiance ! Nous sommes heureux de cocréer votre espace et sommes heureux de que vous ayez choisi notre produit. Nous sommes sûrs qu'il vous servira bien !



Назва продукту:

Tulano Guardian 5.0

Виробник:

Meester Group Sp. z o.o.
61 - 369 Poznań, ul. Wagrowska 2
NIP: 7822769523, Regon 368932069



Перед використанням пристрою прочитайте оригінальну інструкцію з експлуатації, дотримуйтеся її вказівок і збережіть її для використання в майбутньому. Зверніть особливу увагу на рекомендації з безпеки.



ВАЖЛИВО! ПРОЧИТАЙТЕ ІНСТРУКЦІЇ ТА ДОТРИМУЙТЕСЯ ЇХ РЕКОМЕНДАЦІЙ, А ТАКОЖ ЗБЕРІГАЙТЕ ДЛЯ ЗВЕРТАННЯ В МАЙБУТНЬОМУ.

ПОПЕРЕДЖЕННЯ!

- 1 ПОПЕРЕДЖЕННЯ - Неправильне встановлення може створити небезпеку.
- 2 ПОПЕРЕДЖЕННЯ - Не використовуйте захисний бар'єр, якщо будь-який компонент пошкоджений або відсутній.
- 3 ПОПЕРЕДЖЕННЯ - Захисне загородження не можна встановлювати на вікнах.
- 4 Цей захисний бар'єр призначений тільки для домашнього використання.
- 5 Ворота призначені для використання дітьми віком до 24 місяців.
- 6 Якщо хвіртку використовують у верхній частині сходів, рекомендується не розміщувати її нижче верхнього рівня.
- 7 Якщо ворота використовуються внизу сходів, рекомендується розміщувати їх перед найнижчою сходиною.
- 8 максимальна монтажна довжина регульовальних гвинтів з обох боків воріт становить 55 мм.
- 9 бар'єр призначений для встановлення в прорізах з мінімальною шириною 75 см і максимальною шириною 117 см.
- 10 Після розпакування переконайтеся, що упаковка містить всі деталі і що вони знаходяться в хорошому стані.
- 11 Ми рекомендуємо проводити монтаж в місцях, недоступних для маленьких дітей, оскільки деякі дрібні деталі можуть становити небезпеку удушення.
- 12 Монтаж повинен здійснюватися дорослим.
- 13 Ворота призначені для встановлення на вході в приміщення, вгорі або внизу сходів. Не використовуйте цю хвіртку, якщо вона не може бути встановлена на стінах, рамах або стовпах таким чином, щоб гарантувати стабільність. Поверхні, до яких кріпиться захисна хвіртка, повинні бути міцними.
- 14 Припиніть користуватися хвірткою, якщо дитина може залізти на неї або відкрити її.
- 15 Не ставте за хвірткою будь-які предмети, які, якщо потягнути за них, можуть перекинутися на хвіртку і дитину.
- 16 Ніколи не залишайте дитину без нагляду. Цей виріб не може запобігти всім нещасним випадкам.
- 17 періодично перевіряйте стан шлагбаума та його встановлення, щоб оцінити, чи безпечний він і чи функціонує відповідно до вказівок, викладених у цьому посібнику.
- 18 Не використовуйте запасні частини для перил з інших джерел, окрім як безпосередньо від виробника.
- 19 Перила мають автоматичну систему блокування. Особа, відповідальна за безпеку дитини, повинна завжди

стежити за тим, щоб перила були належним чином закриті.

20

Виріб слід чистити вологою ганчіркою з м'яким миючим засобом.

21

Виріб пройшов випробування і відповідає всім вимогам стандарту EN 1930:2011.

ОПИС КРОКІВ:

■ КРОК 1:

Коли ви отримуєте ворота, між клямкою та рамою є зазор. Це нормально, оскільки ці ворота встановлюються під дією сили реакції. Тому зазор зникне після завершення монтажу. Зазор НЕ є дефектом! Якщо ви випадково перерізали ремінь перед установкою, будь ласка, повторно обв'яжіть засувку мотузкою/ременем.

■ КРОК 2:

За допомогою мірки визначте ширину отвору.

■ КРОК 3:

Додайте подовжувачі відповідно до ваших потреб (B). Вставте підсилювальні прорізи (E).

ВАЖЛИВО - Кінці рами воріт не мають різьблення. Притискні болти легко вставляються в кінці труб рами. Вставляйте притискні болти в трубу рами до тих пір, поки колесо болта не вдариться об кінець труби рами.

■ КРОК 4:

ЗМОНТОВАНО ПІД ТИСКОМ: Додайте 4 настінні чашки і наклейки, потім відрегулюйте колесо відповідно до отвору і за допомогою ключа затягніть притиск.

■ КРОК 5:

ВСТАНОВЛЕННЯ ФУРНІТУРИ (НЕОБОВ'ЯЗКОВО): Перемістіть ворота до отвору і правильно розмітьте положення притискних болтів. Потім просвердліть отвори (діаметр свердла 6 мм) і закріпіть настінні чашки. Потім відрегулюйте колесо відповідно до отвору і за допомогою гайкового ключа затягніть притискні болти. Рекомендуємо встановлювати ворота на підлогу.

■ КРОК 6:

Ви збираєтеся закінчити установку воріт. Спочатку, будь ласка, потрясіть ворота, щоб перевірити, чи щільно вони закріплені, якщо ні, відрегулюйте колеса за допомогою коліс, поки ворота не будуть щільно прилягати до стіни; потім відріжте застібку-блискавку. Установка завершена.

Найкращий зазор – –2 мм. Якщо дверцята прилягають занадто щільно або недостатньо щільно, ви можете продовжувати закручувати гайку і відрегулювати зазор відповідним чином.

Використовуйте виріб тільки за призначенням.

Дякуємо за довіру! Ми раді спільно створювати ваш простір і раді, що ви обрали наш продукт. Ми впевнені, що він вам добре послужить!



www.tulano.pl



kontakt@tulano.pl