

# GUARDIAN

1.0

**PL** Instrukcja obsługi

**EN** User manual

**SK** Používateľská príručka

**CZ** Návod k obsluze

**RO** Instrucțiuni de utilizare

**DE** Bedienungsanleitung

**BG** Инструкция за експлоатация

**HU** Használati útmutató

**LT** Naudojimo instrukcija

**FR** Notice d'utilisation

**UK** Посібник користувача

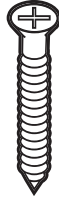
**ES** Instrucciones de uso

**PT** Instruções de utilização





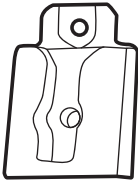
**A** X8



**B** X8



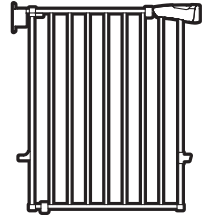
**C** X1



**D** X1



**E** X1

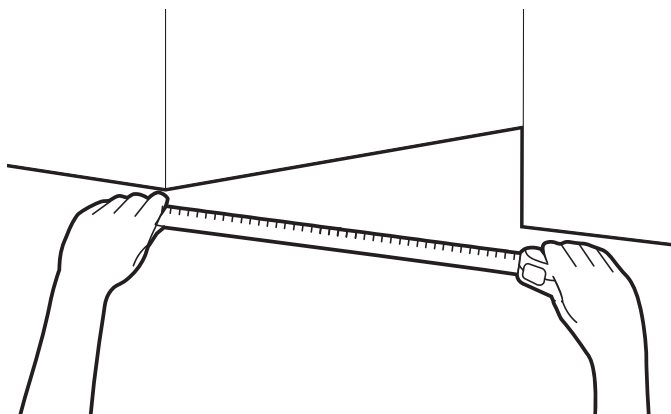


**F** X1



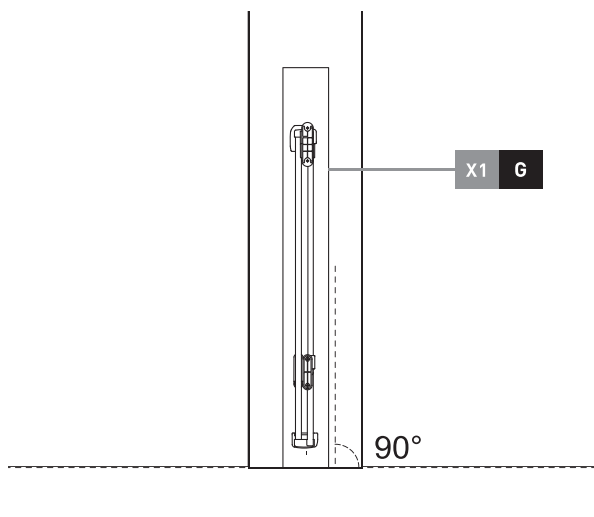
**G** X1

1

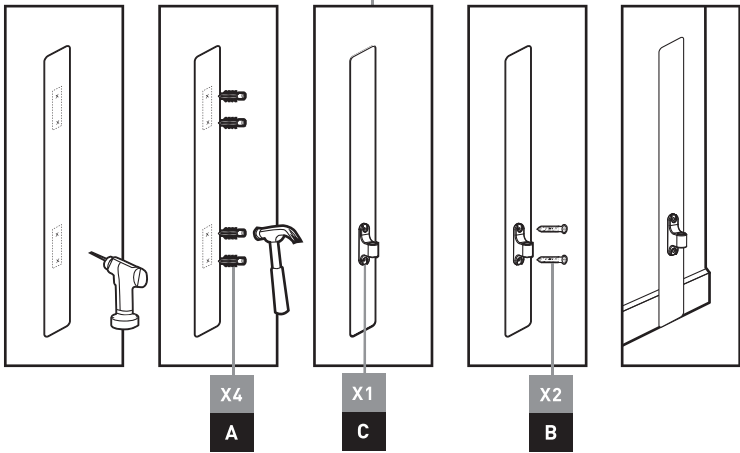
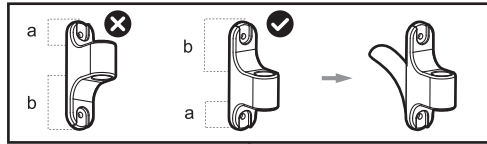


---

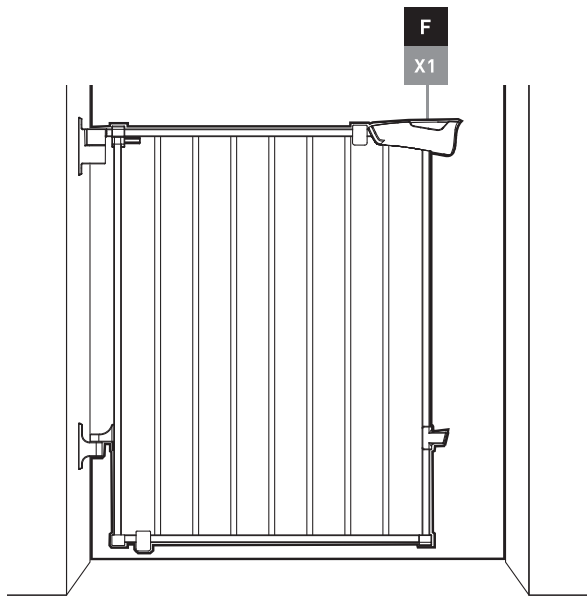
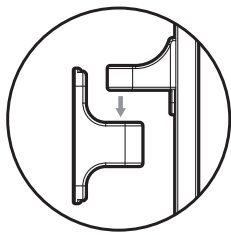
2



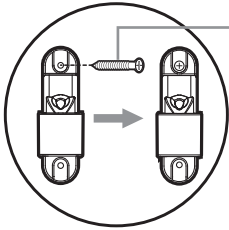
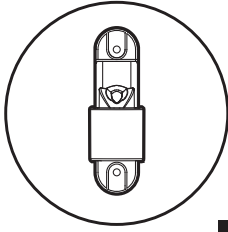
3



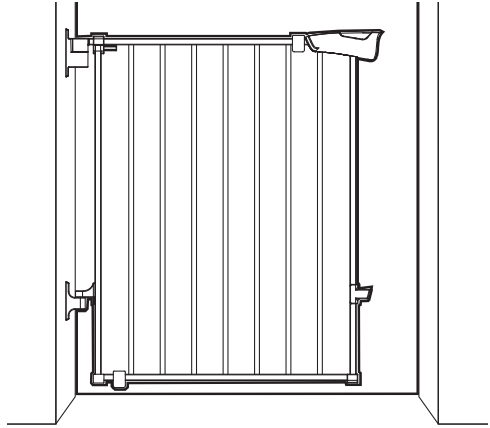
4



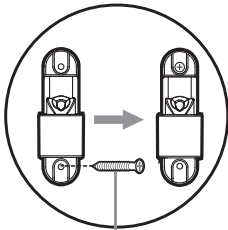
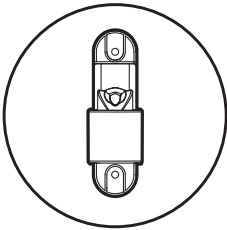
5



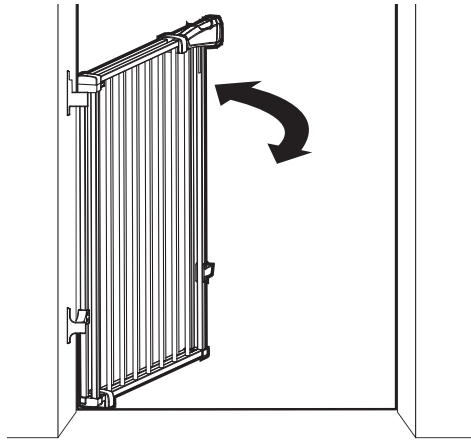
**B**  
X1



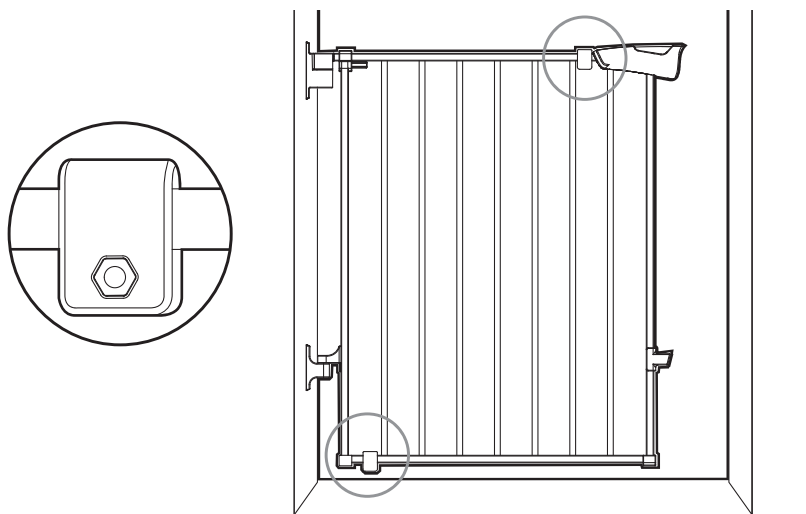
6



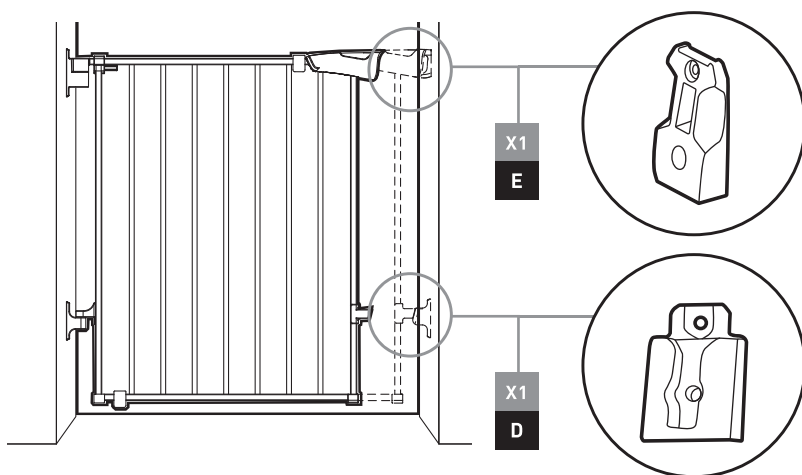
X1  
**B**



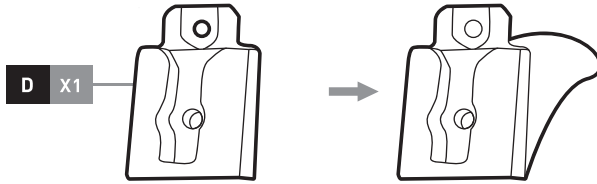
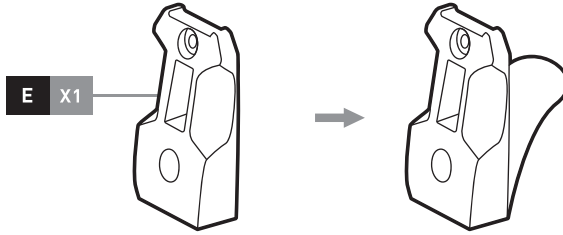
7



8

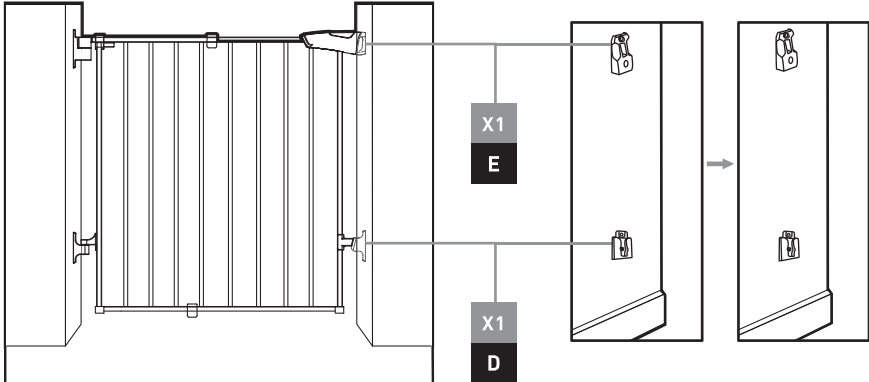


9

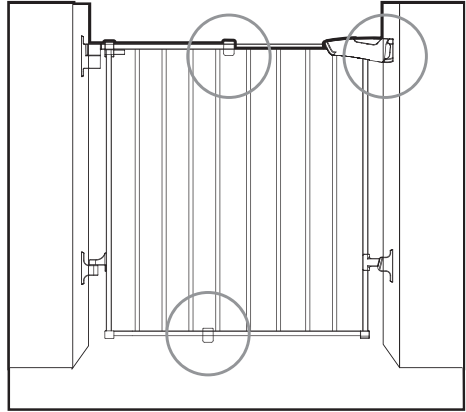
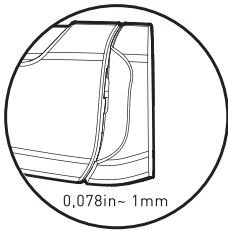
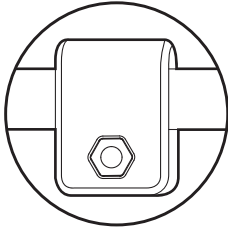


---

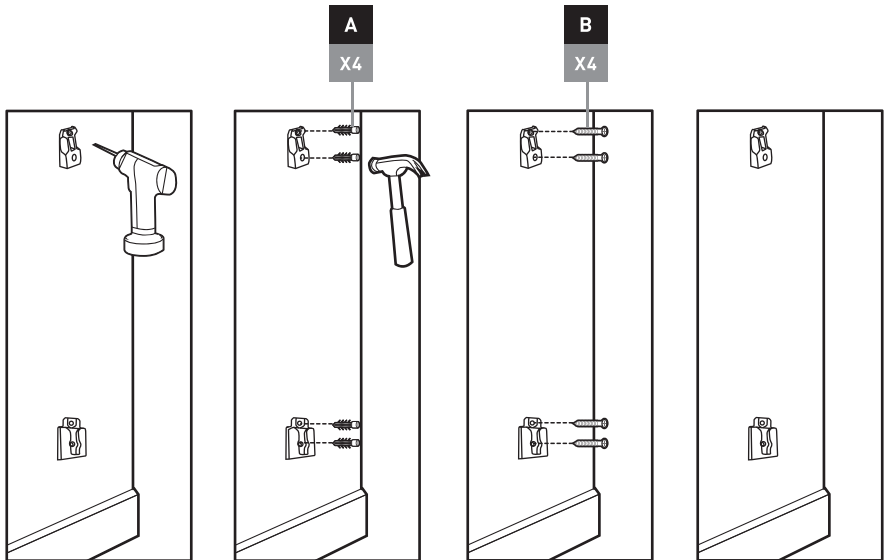
10



11



12



**Nazwa produktu:**

Tulano Guardian 1.0

**Producent:**

Meester Group Sp. z o.o.  
61 - 369 Poznań, ul. Wągrowka 2, Polska  
NIP: 7822769523, Regon 368932069



Przed użyciem produktu przeczytaj oryginalną instrukcję obsługi, postępuj zgodnie z jej wskazówkami i zachowaj ją do wykorzystania w przyszłości. Zwróć szczególną uwagę na zalecenia dotyczące bezpieczeństwa.



# WAŻNE! PRZECZYTAJ INSTRUKCJE I POSTĘPUJ ZGODNIE Z ICH ZALECENIAMI ORAZ ZACHOWAJ DLA ODWOŁANIA SIĘ W PRZYSZŁOŚCI.

## OSTRZEŻENIE!

- 1 OSTRZEŻENIE – Nieprawidłowa instalacja może stwarzać niebezpieczeństwo.
- 2 OSTRZEŻENIE – Nie używaj barierki bezpieczeństwa, jeżeli jakkolwiek komponent jest uszkodzony lub brakuje jakiegokolwiek komponentu.
- 3 OSTRZEŻENIE – Barierki bezpieczeństwa nie należy mocować w oknach.
- 4 Niniejsza barierka bezpieczeństwa przeznaczona jest wyłącznie do użytku domowego.
- 5 Bramka jest przeznaczona do użytkowania przez dzieci w wieku do 24 miesięcy.
- 6 Jeśli bramka jest używana na górze schodów, musi być umieszczona 15 cm przed krańcem najwyższego stopnia, aby zapobiec przed upadkiem dzieci ze schodów.
- 7 Jeśli bramka jest używana na dole schodów, musi być umieszczona na najniższym stopniu, aby uniemożliwić dzieciom wspinanie się na górę.
- 8 Maksymalny odstęp bramki od podłogi wynosi 6 cm. Minimalny odstęp to 3 cm.
- 9 Bramka przy otwieraniu musi odchyłać się od schodów.
- 10 Barierka przeznaczona jest do montażu w otworach o szerokości min 70 cm i max 104 cm.
- 11 Po rozpakowaniu należy sprawdzić, czy opakowanie zawiera wszystkie części i czy są one w dobrym stanie.
- 12 Zalecamy, aby montaż przeprowadzać z dala od małych dzieci, ponieważ niektóre z mniejszych części mogą stwarzać ryzyko zadławienia.
- 13 Montaż powinien zostać przeprowadzony przez osobę dorosłą.
- 14 Bramka jest przeznaczona do montażu w wejściach pomieszczeń, na szczycie lub u dołu schodów. Nie używaj tej bramki, jeśli nie można jej zainstalować na ścianach, ościeżnicach lub słupkach w sposób gwarantujący stabilność. Powierzchnie, do których ma być przymocowana barierka bezpieczeństwa muszą być solidne konstrukcyjnie.
- 15 Przestań używać bramki, jeśli dziecko jest w stanie się na nią wdrapać lub ją otworzyć.
- 16 Nie umieszczaj tuż za bramką żadnych przedmiotów, które pociągnięte mogą przewrócić się na bramkę i dziecko.
- 17 Nigdy nie zostawiaj dziecka bez opieki. Ten produkt może nie zapobiec wszystkim wypadkom.
- 18 Sprawdzaj okresowo stan barierki i jej montażu, aby ocenić czy jest bezpieczna i czy funkcjonuje zgodnie z wytycznymi niniejszej instrukcji.

- 19 Nie należy stosować do barierki części zamiennych z innych źródeł niż bezpośrednio od producenta.
- 20 Barierka posiada automatyczny system zamykania. Osoba odpowiedzialna za bezpieczeństwo dziecka powinna każdorazowo upewnić się, czy barierka została prawidłowo zamknięta.
- 21 Produkt należy czyścić przy pomocy wilgotnej ściereczki z delikatnym deterdżentem.
- 22 Produkt został przetestowany i spełnia wszystkie wymagania normy EN 1930:2011.

## OPIS KROKÓW:

### ■ KROK 1:

Użyj miary, aby zmierzyć szerokość otworu.

### ■ KROK 2:

Naklej szablon. UWAGA: Spód szablonu musi zostać umieszczony blisko podłogi i ustawiony prostopadle do podłoża.

### ■ KROK 3:

Zamontuj dolny uchwyt. UWAGA: Podczas montażu dolnego uchwytu, proszę trzymać część "b" skierowaną do góry i część "a" skierowaną do dołu

### ■ KROK 4:

Zainstaluj górny uchwyt.

### ■ KROK 5:

Dokręć śrubę A. Uwaga: Podczas dokręcania śruby A należy trzymać bramę zamkniętą.

### ■ KROK 6:

Dokręć śrubę A. UWAGA: Podczas dokręcania śruby A należy trzymać bramę otwartą.

### ■ KROK 7:

Odkręć zatrzask.

### ■ KROK 8:

Przysuń bramę do ściany i ustal położenie zatrzasku górnego i dolnego.

### ■ KROK 9:

Odklej naklejki z zatrzasków.

### ■ KROK 10:

Przyklej zatrzaski do ściany.

### ■ KROK 11:

Wyreguluj ponownie szerokość bramy, tak aby odległość pomiędzy klamką a górnym zatrzaskiem była mniejsza niż 1mm. Następnie zablokuj zamek na ramie bramy.

## ■ KROK 12:

Otwórz bramę. Zamontuj górne i dolne zatrzaski.

**Używaj produktu tylko zgodnie z jego przeznaczeniem.**

---

**Dzięki za zaufanie!** Z przyjemnością współtworzymy Twoją przestrzeń i cieszymy się, że wybrałeś nasz produkt. Jesteśmy pewni, że będzie Ci dobrze służył!



[www.tulano.pl](http://www.tulano.pl)



[sklep@tulano.pl](mailto:sklep@tulano.pl)

**Product name:**

Tulano Guardian 1.0

**Producer:**

Meester Group Sp. z o.o.  
61 - 369 Poznań, ul. Wagrowska 2, Poland  
NIP: 7822769523, Regon 368932069



Before using the appliance, read the original instruction manual, follow its instructions and retain it for future reference or use. Pay special attention to the safety recommendations.



# IMPORTANT! READ THE INSTRUCTIONS AND FOLLOW THEIR GUIDELINES, AND KEEP THEM FOR FUTURE REFERENCE.

## WARNING!

- 1 WARNING - Improper installation may create a hazard.
- 2 WARNING - Do not use the safety barrier if any component is damaged or missing.
- 3 WARNING - The safety barrier should not be attached to windows.
- 4 This safety barrier is intended for home use only.
- 5 The gate is intended for use by children up to 24 months of age.
- 6 If the gate is used at the top of the stairs, it must be placed 15 cm before the end of the highest step to prevent children from falling down the stairs.
- 7 If the gate is used at the bottom of the stairs, it must be placed on the lowest step to prevent children from climbing up.
- 8 The maximum distance of the gate from the floor is 6 cm. The minimum distance is 3 cm.
- 9 The gate when opening must swing away from the stairs.
- 10 The barrier is designed for installation in openings with a minimum width of 70 cm and a maximum of 104 cm.
- 11 After unpacking, check that the package contains all parts and that they are in good condition.
- 12 We recommend that the assembly be carried out away from small children, as some of the smaller parts may pose a choking hazard.
- 13 Assembly should be carried out by an adult.
- 14 The gate is designed to be installed in room entrances, at the top or bottom of stairs. Do not use this gate if it cannot be installed on walls, frames or posts in a way that guarantees stability. The surfaces to which the safety gate is to be attached must be structurally sound.
- 15 Stop using the gate if the child is able to climb on it or open it.
- 16 Don't place any objects just behind the gate that, if pulled, could tip over onto the gate and the child.
- 17 Never leave a child unattended. This product may not prevent all accidents.
- 18 Check the condition of the barrier and its installation periodically to assess whether it is safe and functions according to the guidelines in this manual.
- 19 Do not use replacement parts for the railing from sources other than directly from the manufacturer.
- 20 The railing has an automatic locking system. The person responsible for the safety of the child should always

make sure that the railing is properly closed.

21 The product should be cleaned with a damp cloth with mild detergent.

22 The product has been tested and meets all the requirements of EN 1930:2011.

## DESCRIPTION OF STEPS:

### ■ STEP 1:

Use a measure to determine the width of the opening.

### ■ STEP 2:

Apply the template. NOTE: The bottom of the template must be placed close to the floor and set perpendicular to the ground.

### ■ STEP 3:

Install the lower bracket. NOTE: During the lower bracket installation, please keep part "b" facing upwards and part "a" facing downwards

### ■ STEP 4:

Install the upper bracket.

### ■ STEP 5:

Tighten screw A. Note: While tightening screw A, keep the gate closed.

### ■ STEP 6:

Tighten screw A. NOTE: While tightening screw A, keep the gate open.

### ■ STEP 7:

Unfasten the latch.

### ■ STEP 8:

Move the gate to the wall and determine the position of the upper and lower latch.

### ■ STEP 9:

Remove stickers from the latches.

### ■ STEP 10:

Affix the latches to the wall.

### ■ STEP 11:

Adjust the gate's width again so that the distance between the handle and the upper latch is less than 1mm. Then lock the lock on the gate frame.

■ STEP 12:

Open the gate. Install the upper and lower latches.

**Use the product only for its intended purpose.**

---

**Thank you for your trust!** We are pleased to co-create your space and we are glad that you have chosen our product. We are sure it will serve you well!



[www.tulano.pl](http://www.tulano.pl)



[sklep@tulano.pl](mailto:sklep@tulano.pl)

**Názov výrobku:**

Tulano Guardian 1.0

**Výrobca:**

Meester Group Sp. z o.o.

61 - 369 Poznań, ul. Wagrowska 2, Poland

NIP: 7822769523, Regon 368932069



Pred použitím zariadenia si prečítajte originálny návod na obsluhu, dodržujte jeho pokyny a uschovajte si ho pre budúce použitie. Venujte zvláštnu pozornosť bezpečnostným odporúčaniam.



# DÔLEŽITÉ! PREČÍTAJTE SI INŠTRUKCIE A POSTUPOJTE PODĽA ICH ODPORÚČANÍ A USCHOVAJTE SI ICH PRE BUDÚCE POTREBY.

## UPOZORNENIE!

- 1 VAROVANIE - Nesprávna inštalácia môže spôsobiť nebezpečenstvo.
- 2 VAROVANIE - Bezpečnostnú zábranu nepoužívajte, ak je niektorý komponent poškodený alebo chýba.
- 3 VAROVANIE - Bezpečnostná zábrana by nemala byť pripevnená k oknám.
- 4 Táto bezpečnostná zábrana je určená len na domáce použitie.
- 5 Zábrana je určená na používanie deťmi do veku 24 mesiacov.
- 6 Ak sa zábrana používa na vrchole schodov, musí byť umiestnená 15 cm pred koncom najvyššieho schodu, aby sa zabránilo pádu detí zo schodov.
- 7 Ak sa bránka používa v dolnej časti schodov, musí byť umiestnená na najnižšom schode, aby sa zabránilo vyliezaniu detí nahor.
- 8 Maximálna vzdialenosť bránky od podlahy je 6 cm. Minimálna vzdialenosť je 3 cm.
- 9 Bránka sa pri otváraní musí odchyľovať smerom od schodov.
- 10 Zábrana je určená na inštaláciu do otvorov s minimálnou šírkou 70 cm a maximálnou šírkou 104 cm.
- 11 Po vybalení skontrolujte, či balenie obsahuje všetky časti a či sú v dobrom stave.
- 12 Odporúčame, aby ste montáž vykonávali mimo dosahu malých detí, pretože niektoré menšie časti môžu predstavovať nebezpečenstvo zadusenía.
- 13 Montáž by mala vykonávať dospelá osoba.
- 14 Brána je určená na inštaláciu vo vchodoch do miestností, na vrchole alebo na spodku schodov. Túto bránku nepoužívajte, ak ju nie je možné nainštalovať na steny, rámy alebo stĺpiky spôsobom zaručujúcim stabilitu. Povrchy, ku ktorým sa má bezpečnostná brána pripevniť, musia byť konštrukčne pevné.
- 15 Prestaňte používať bránku, ak je dieťa schopné na ňu vyliezť alebo ju otvoriť.
- 16 Tesne za bránku neumiestňujte žiadne predmety, ktoré by sa v prípade vytiahnutia mohli prevrátiť na bránku a dieťa.
- 17 Nikdy nenechávajte dieťa bez dozoru. Tento výrobok nemusí zabrániť všetkým nehodám.
- 18 Pravidelne kontrolujte stav zábrany a jej inštaláciu, aby ste posúdili, či je bezpečná a či funguje v súlade s pokynmi v tomto návode.
- 19 Nepoužívajte náhradné diely zábrany z iných zdrojov ako priamo od výrobcu.

- 20 Zábradlie má automatický systém uzamykania. Osoba zodpovedná za bezpečnosť dieťaťa by sa mala vždy uistiť, že je zábradlie správne zatvorené.
- 21 Výrobok by sa mal čistiť vlhkou handričkou s jemným čistiacim prostriedkom.
- 22 Výrobok bol testovaný a spĺňa všetky požiadavky normy EN 1930:2011.

## POPIS KROKOV:

### ■ KROK 1:

Použite meraciu pásku na zmeranie šírky otvoru.

### ■ KROK 2:

Prilepte šablónu. POZOR: Spodok šablóny musí byť umiestnený blízko podlahy a postavený kolmo k podlahe.

### ■ KROK 3:

Namontujte spodný držiak. POZOR: Počas montáže spodného držiaka držte časť "b" smerom nahor a časť "a" smerom nadol.

### ■ KROK 4:

Nainštalujte horný držiak.

### ■ KROK 5:

Zasrúbujte skrutku A. Pozor: Počas zasrúbčenia skrutky A držte bránu uzavretú.

### ■ KROK 6:

Zasrúbujte skrutku A. POZOR: Počas zasrúbčenia skrutky A držte bránu otvorenú.

### ■ KROK 7:

Odpojte zámok.

### ■ KROK 8:

Posuňte bránu k stene a nastavte pozíciu horného a dolného zámku.

### ■ KROK 9:

Odlípnite nálepky zo zámkov.

### ■ KROK 10:

Prilepte zámky na stenu.

### ■ KROK 11:

Opäť upravte šírku brány tak, aby vzdialenosť medzi rúčkou a horným zámkom bola menšia ako 1 mm. Potom zámok na ráme brány uzamknite.

■ KROK 12:

Otvorte bránu. Nainštalujte horné a dolné zámky.

**Používajte produkt iba na určený účel.**

---

**Ďakujeme za dôveru!** Radi spoluvytvárame Váš interiér a sme radi, že ste si vybrali práve náš produkt. Sme si istí, že Vám bude dobre slúžiť!



[www.tulano.pl](http://www.tulano.pl)



[sklep@tulano.pl](mailto:sklep@tulano.pl)

**Název výrobku:**

Tulano Guardian 1.0

**Výrobce:**

Meester Group Sp. z o.o.

61 - 369 Poznań, ul. Wagrowska 2, Poland

NIP: 7822769523, Regon 368932069



Před použitím spotřebiče si přečtěte originální návod k použití, dodržujte jeho pokyny a uschovejte si jej pro budoucí použití. Zvláštní pozornost věnujte bezpečnostním doporučením.



# DŮLEŽITÉ! PŘEČTĚTE SI INSTRUKCE A POSTUPOJTE PODLE NICH A USCHOVEJTE PRO BUDOUCÍ ODKAZ.

## VAROVÁNÍ!

- 1 VAROVÁNÍ - Nesprávná instalace může způsobit nebezpečí.
- 2 VAROVÁNÍ - Nepoužívejte bezpečnostní zábranu, pokud je některá součást poškozená nebo chybí.
- 3 VAROVÁNÍ - Bezpečnostní zábrana by neměla být připevněna k oknům.
- 4 Tato bezpečnostní zábrana je určena pouze pro domácí použití.
- 5 Zábrana je určena pro použití dětmi do 24 měsíců věku.
- 6 Pokud se zábrana používá na vrcholu schodiště, musí být umístěna 15 cm před koncem nejvyššího schodu, aby se zabránilo pádu dětí ze schodů.
- 7 Pokud se branka používá v dolní části schodů, musí být umístěna na nejnižším schodu, aby se zabránilo dětem vylézt nahoru.
- 8 Maximální vzdálenost branky od podlahy je 6 cm. Minimální vzdálenost je 3 cm.
- 9 Brána se při otevírání musí vyklápět směrem od schodů.
- 10 Zábrana je určena pro instalaci do otvorů o minimální šířce 70 cm a maximální šířce 104 cm.
- 11 Po vybalení zkontrolujte, zda balení obsahuje všechny díly a zda jsou v dobrém stavu.
- 12 Doporučujeme, abyste montáž prováděli mimo dosah malých dětí, protože některé menší části mohou představovat nebezpečí udušení.
- 13 Montáž by měla provádět dospělá osoba.
- 14 Brána je určena k instalaci ve vchodech do místností, v horní nebo dolní části schodiště. Nepoužívejte tuto branku, pokud ji nelze nainstalovat na stěny, rámy nebo sloupky tak, aby byla zaručena její stabilita. Povrchy, ke kterým má být bezpečnostní branka připevněna, musí být konstrukčně pevné.
- 15 Přestaňte branku používat, pokud je dítě schopno na ni vylézt nebo ji otevřít.
- 16 Neumísťujte těsně za branku žádné předměty, které by se v případě zatažení mohly převrhnout na branku a dítě.
- 17 Nikdy nenechávejte dítě bez dozoru. Tento výrobek nemusí zabránit všem nehodám.
- 18 Pravidelně kontrolujte stav zábrany a její instalaci, abyste posoudili, zda je bezpečná a funguje podle pokynů v tomto návodu.
- 19 Nepoužívejte náhradní díly pro zábranu z jiných zdrojů než přímo od výrobce.
- 20 Zábradlí je vybaveno automatickým blokovacím systémem. Osoba odpovědná za bezpečnost dítěte by se měla

vždy ujistit, že je zábradlí řádně zavřené.

**21** Výrobek by se měl čistit vlhkým hadříkem s jemným čisticím prostředkem.

**22** Výrobek byl testován a splňuje všechny požadavky normy EN 1930:2011.

## POPIS KROKŮ:

### ■ KROK 1:

Použijte měřítko k změření šířky otvoru.

### ■ KROK 2:

Přilepte šablonu. POZNÁMKA: Spodní část šablony musí být umístěna blízko podlahy a postavena kolmo k podlaze.

### ■ KROK 3:

Namontujte dolní držák. POZNÁMKA: Při montáži dolního držáku držte část "b" nahoru a část "a" dolů.

### ■ KROK 4:

Nainstalujte horní držák.

### ■ KROK 5:

Přišroubujte šroub A. POZNÁMKA: Přišroubovávání šroubu A držte bránu zavřenou.

### ■ KROK 6:

Přišroubujte šroub A. POZNÁMKA: Přišroubovávání šroubu A držte bránu otevřenou.

### ■ KROK 7:

Odemkněte západku.

### ■ KROK 8:

Posuňte bránu ke zdi a umístěte horní a dolní západku na místo.

### ■ KROK 9:

Odejměte nálepky ze západku.

### ■ KROK 10:

Přilepte západky na stěnu.

### ■ KROK 11:

Znovu nastavte šířku brány tak, aby vzdálenost mezi klikou a horním západkem byla menší než 1 mm. Poté zabezpečte zámek na rámu brány.

## ■ KROK 12:

Otevřete bránu. Namontujte horní a dolní západky.

---

**Výrobek používejte pouze k určenému účelu.**

**Děkujeme za důvěru!** S radostí pomáháme tvořit váš prostor a těšíme se, že jste!



[www.tulano.pl](http://www.tulano.pl)



[sklep@tulano.pl](mailto:sklep@tulano.pl)

**Denumirea produsului:**

Tulano Guardian 1.0

**Producător:**

Meester Group Sp. z o.o.

61 - 369 Poznań, ul. Wagrowska 2, Poland

NIP: 7822769523, Regon 368932069



Înainte de a folosi dispozitivul citiți instrucțiunile originale de utilizare, procedați conform indicațiilor din instrucțiuni și păstrați-le ca să le puteți folosi și în viitor. Să aveți grijă în mod special de respectarea recomandărilor referitoare la securitate.



# IMPORTANT! CITIȚI INSTRUCȚIUNILE ȘI URMAȚI-LE RECOMANDĂRILE ȘI PĂSTRAȚI-LE PENTRU REFERINȚĂ VIITOARE.

## VAROVÁNÍ!

- 1 AVERTISMENT - Instalarea necorespunzătoare poate crea un pericol.
- 2 AVERTISMENT - Nu utilizați bariera de siguranță dacă orice componentă este deteriorată sau lipsește.
- 3 AVERTISMENT - Bariera de siguranță nu trebuie atașată la ferestre.
- 4 Această barieră de siguranță este destinată exclusiv uzului casnic.
- 5 Bariera este destinată utilizării de către copii cu vârsta de până la 24 de luni.
- 6 Dacă poarta este utilizată în partea de sus a scărilor, aceasta trebuie amplasată cu 15 cm înaintea de capătul celei mai înalte trepte pentru a împiedica copiii să cadă pe scări.
- 7 Dacă poarta este utilizată în partea de jos a scărilor, aceasta trebuie plasată pe cea mai joasă treaptă pentru a împiedica copiii să urce.
- 8 Distanța maximă a porții față de podea este de 6 cm. Distanța minimă este de 3 cm.
- 9 Poarta, atunci când se deschide, trebuie să se balanseze departe de scări.
- 10 Bariera este proiectată pentru a fi instalată în deschideri cu o lățime minimă de 70 cm și maximă de 104 cm.
- 11 După despachetare, verificați dacă pachetul conține toate piesele și dacă acestea sunt în stare bună.
- 12 Recomandăm ca asamblarea să fie efectuată departe de copiii mici, deoarece unele dintre piesele mai mici pot reprezenta un pericol de sufocare.
- 13 Asamblarea trebuie efectuată de un adult.
- 14 Poarta este concepută pentru a fi instalată la intrările în camere, în partea de sus sau de jos a scărilor. Nu utilizați această poartă dacă nu poate fi instalată pe pereți, rame sau stâlpi într-un mod care să garanteze stabilitatea. Suprafețele pe care urmează să fie fixată poarta de siguranță trebuie să fie solide din punct de vedere structural.
- 15 Nu mai folosiți poarta dacă copilul este capabil să se urce pe ea sau să o deschidă.
- 16 Nu așezați niciun obiect chiar în spatele porții care, dacă este tras, s-ar putea răsturna peste poartă și peste copil.
- 17 Nu lăsați niciodată un copil nesupravegheat. Este posibil ca acest produs să nu prevină toate accidentele.
- 18 Verificați periodic starea barierei și instalarea acesteia pentru a evalua dacă este sigură și dacă funcționează în conformitate cu instrucțiunile din acest manual.

- 19 Nu utilizați piese de schimb pentru barieră din alte surse decât direct de la producător.
- 20 Balustrada are un sistem de blocare automată. Persoana responsabilă pentru siguranța copilului trebuie să se asigure întotdeauna că balustrada este închisă corespunzător.
- 21 Produsul trebuie curățat cu o cârpă umedă cu detergent ușor.
- 22 Produsul a fost testat și îndeplinește toate cerințele din EN 1930:2011.

## DESCRIEREA ETAPELOR:

### ■ DESCRIERE 1:

Utilizați un metru pentru a măsura lățimea deschizăturii.

### ■ DESCRIERE 2:

Lipiți șablonul. ATENȚIE: Partea de jos a șablonului trebuie să fie plasată aproape de podea și să fie poziționată perpendicular pe suprafața de sprijin.

### ■ DESCRIERE 3:

Montați mânerul inferior. ATENȚIE: În timpul montării mânerului inferior, vă rugăm să țineți partea "b" orientată în sus și partea "a" orientată în jos.

### ■ DESCRIERE 4:

Instalați mânerul superior.

### ■ DESCRIERE 5:

Strângeți șurubul A. Atenție: În timpul strângerii șurubului A, mențineți poarta închisă.

### ■ DESCRIERE 6:

Strângeți șurubul A. ATENȚIE: În timpul strângerii șurubului A, mențineți poarta deschisă.

### ■ DESCRIERE 7:

Deschideți zăvorul.

### ■ DESCRIERE 8:

Glisați poarta spre perete și determinați poziția zăvorului superior și inferior.

### ■ DESCRIERE 9:

Decolați etichetele de pe zăvoare.

### ■ DESCRIERE 10:

Lipiți zăvoarele pe perete.

### ■ DESCRIERE 11:

Reglați din nou lățimea porții astfel încât distanța dintre mâner și zăvorul superior să fie mai mică de 1mm. Apoi blocați broasca pe rama porții.

## ■ DESCRIERE 12:

Deschideți poarta. Montați zăvoarele superioare și inferioare.

**Utilizați produsul numai conform cu destinația acestuia.**

---

**Mulțumim pentru încredere!** Aranjăm cu plăcere spațiul cu Dvs. și ne bucurăm  
că ați ales produsul nostru. Suntem siguri că acesta vă va servi bine!



[www.tulano.pl](http://www.tulano.pl)



[sklep@tulano.pl](mailto:sklep@tulano.pl)

**Produktbezeichnung:**

Tulano Guardian 1.0

**Hersteller:**

Meester Group Sp. z o.o.  
61 - 369 Poznań, ul. Wagrowska 2, Poland  
NIP: 7822769523, Regon 368932069



Lesen Sie vor der Verwendung des Geräts die Originalbetriebsanleitung, befolgen Sie die Anweisungen und bewahren Sie sie zum späteren Nachschlagen auf. Achten Sie besonders auf die Sicherheitsempfehlungen.



# WICHTIG! LESEN SIE DIE ANLEITUNG, FOLGEN SIE IHREN EMPFEHLUNGEN UND BEWAHREN SIE SIE FÜR ZUKÜNFTIGE REFERENZEN AUF.

## WARNUNG!

- 1 **WARNUNG** - Eine unsachgemäße Installation kann eine Gefahr darstellen.
- 2 **WARNUNG** - Verwenden Sie die Sicherheitsbarriere nicht, wenn ein Teil beschädigt ist oder fehlt.
- 3 **WARNUNG** - Die Sicherheitsbarriere darf nicht an Fenstern angebracht werden.
- 4 Diese Sicherheitschranke ist nur für den Hausgebrauch bestimmt.
- 5 Das Tor ist für Kinder bis zu einem Alter von 24 Monaten geeignet.
- 6 Wenn das Gitter am oberen Ende der Treppe verwendet wird, muss es 15 cm vor dem Ende der höchsten Stufe angebracht werden, um zu verhindern, dass Kinder die Treppe hinunterfallen.
- 7 Wird das Gitter am unteren Ende der Treppe verwendet, muss es auf der untersten Stufe angebracht werden, um zu verhindern, dass Kinder hochklettern.
- 8 Der maximale Abstand des Gitters vom Boden beträgt 6 cm. Der Mindestabstand beträgt 3 cm.
- 9 Das Tor muss beim Öffnen von der Treppe wegschwenken.
- 10 Die Schranke ist für den Einbau in Öffnungen mit einer Mindestbreite von 70 cm und einer Höchstbreite von 104 cm ausgelegt.
- 11 Überprüfen Sie nach dem Auspacken, ob die Verpackung alle Teile enthält und ob diese in gutem Zustand sind.
- 12 Wir empfehlen, den Zusammenbau außerhalb der Reichweite von Kleinkindern vorzunehmen, da einige der kleineren Teile eine Erstickungsgefahr darstellen können.
- 13 Die Montage sollte von einem Erwachsenen durchgeführt werden.
- 14 Das Tor ist für den Einbau in Zimmereingängen, am oberen oder unteren Ende von Treppen vorgesehen. Verwenden Sie dieses Tor nicht, wenn es nicht so an Wänden, Rahmen oder Pfosten angebracht werden kann, dass die Stabilität gewährleistet ist. Die Oberflächen, an denen die Schutztür befestigt werden soll, müssen statisch einwandfrei sein.
- 15 Verwenden Sie das Tor nicht mehr, wenn das Kind darauf klettern oder es öffnen kann.
- 16 Stellen Sie keine Gegenstände direkt hinter das Tor, die, wenn sie gezogen werden, auf das Tor und das Kind kippen könnten.
- 17 Lassen Sie ein Kind niemals unbeaufsichtigt. Dieses Produkt kann nicht alle Unfälle verhindern.
- 18 Überprüfen Sie regelmäßig den Zustand der Schranke und ihrer Installation, um festzustellen, ob sie sicher ist und gemäß den Richtlinien in dieser Anleitung funktioniert.

- 19 Verwenden Sie keine Ersatzteile für das Geländer, die nicht direkt vom Hersteller stammen.
- 20 Das Geländer ist mit einem automatischen Verriegelungssystem ausgestattet. Die Person, die für die Sicherheit des Kindes verantwortlich ist, sollte sich immer vergewissern, dass das Geländer richtig geschlossen ist.
- 21 Das Produkt sollte mit einem feuchten Tuch und einem milden Reinigungsmittel gereinigt werden.
- 22 Das Produkt wurde getestet und erfüllt alle Anforderungen der EN 1930:2011.

## BESCHREIBUNG DER SCHRITTE:

### ■ SCHRITT 1:

Messen Sie die Breite der Öffnung mit einem Maßband.

### ■ SCHRITT 2:

Přilepte šablonu. POZNÁMKA: Spodní část šablony musí být umístěna blízko podlahy a postavena kolmo k podlaze.

### ■ SCHRITT 3:

Montieren Sie den unteren Halter. ACHTUNG: Beim Montieren des unteren Halters sollte der Teil "b" oben und der Teil "a" unten sein.

### ■ SCHRITT 4:

Installieren Sie den oberen Halter.

### ■ SCHRITT 5:

Ziehen Sie die Schraube A fest. Hinweis: Halten Sie das Tor geschlossen, während Sie die Schraube A festziehen.

### ■ SCHRITT 6:

Ziehen Sie die Schraube A fest. ACHTUNG: Halten Sie das Tor geöffnet, während Sie die Schraube A festziehen.

### ■ SCHRITT 7:

Lösen Sie den Schnappverschluss.

### ■ SCHRITT 8:

Schieben Sie das Tor zur Wand und bestimmen Sie die Position der oberen und unteren Schnappverschlüsse.

### ■ SCHRITT 9:

Entfernen Sie die Aufkleber von den Schnappverschlüssen.

### ■ SCHRITT 10:

Kleben Sie die Schnappverschlüsse an die Wand.

### ■ SCHRITT 11:

Stellen Sie erneut die Breite des Tores ein, sodass der Abstand zwischen dem Griff und dem oberen Schnappverschluss weniger als 1mm beträgt. Sichern Sie dann das Schloss am Torrahmen.

## ■ SCHRITT 12:

Öffnen Sie das Tor. Installieren Sie die oberen und unteren Schnappverschlüsse.

**Verwenden Sie das Produkt nur für den vorgesehenen Zweck.**

---

**Vielen Dank für Ihr Vertrauen!** Es ist uns eine Freude, Ihren Raum mitzugestalten und wir freuen uns, dass Sie sich für unser Produkt entschieden haben. Wir sind sicher, dass es Ihnen gute Dienste leisten wird!



[www.tulano.pl](http://www.tulano.pl)



[sklep@tulano.pl](mailto:sklep@tulano.pl)

**Наименование на продукта:**

Tulano Guardian 1.0

**Производител:**

Meester Group Sp. z o.o.  
61 - 369 Poznań, ul. Wagrowska 2, Poland  
NIP: 7822769523, Regon 368932069



Преди да ползвате устройството за първи път, прочетете оригиналната инструкция за употреба и следвайте указанията в нея. Запазете я за бъдеща употреба. Обърнете специално внимание на препоръките за безопасност.



# ВАЖНО! ПРОЧЕТЕТЕ ИНСТРУКЦИИТЕ И СЛЕДВАЙТЕ ПРЕПОРЪКИТЕ ИМ И ГИ ЗАПАЗЕТЕ ЗА БЪДЕЩА СПРАВКА.

## ПРЕДУПРЕЖДЕНИЕ!

- 1 ПРЕДУПРЕЖДЕНИЕ - Неправилният монтаж може да създаде опасност.
- 2 ПРЕДУПРЕЖДЕНИЕ - Не използвайте предпазната бариера, ако някой от компонентите е повреден или липсва.
- 3 ПРЕДУПРЕЖДЕНИЕ - Предпазната бариера не трябва да се прикрепя към прозорци.
- 4 Тази предпазна бариера е предназначена само за домашна употреба.
- 5 Предпазната врата е предназначена за използване от деца на възраст до 24 месеца.
- 6 Ако портата се използва в горната част на стълбището, тя трябва да се постави на 15 см преди края на най-високото стъпало, за да се предотврати падането на децата по стълбите.
- 7 Ако портата се използва в долната част на стълбите, тя трябва да бъде поставена на най-ниското стъпало, за да се предотврати изкачването на деца.
- 8 Максималното разстояние на портата от пода е 6 см. Минималното разстояние е 3 см.
- 9 Вратата при отваряне трябва да се отклонява от стълбите.
- 10 преградата е предназначена за монтиране в отвори с минимална ширина 70 см и максимална 104 см.
- 11 след като разопаковате опаковката, проверете дали пакетът съдържа всички части и дали те са в добро състояние.
- 12 препоръчваме монтажът да се извършва далеч от малки деца, тъй като някои от по-малките части могат да представляват опасност от задушаване.
- 13 Сглобяването трябва да се извършва от възрастен човек.
- 14 портата е проектирана да се монтира на входове на стаи, в горната или долната част на стълби. Не използвайте тази порта, ако не може да се монтира на стени, рамки или стълбове по начин, който гарантира стабилност. Повърхностите, към които трябва да бъде прикрепена предпазната врата, трябва да са структурно здрави.
- 15 спрете да използвате портата, ако детето е в състояние да се качи върху нея или да я отвори.
- 16 Не поставяйте никакви предмети непосредствено зад портата, които, ако бъдат издърпани, могат да се преобърнат върху портата и детето.
- 17 никога не оставяйте детето без надзор. Този продукт може да не предотврати всички злополуки.

- 18 периодично проверявайте състоянието на бариерата и нейния монтаж, за да прецените дали тя е безопасна и дали функционира в съответствие с указанията в това ръководство.
- 19 не използвайте резервни части за преградата от източници, различни от тези директно от производителя.
- 20 парапетът е снабден със система за автоматично заключване. Лицето, отговорно за безопасността на детето, трябва винаги да се уверява, че парапетът е правилно затворен.
- 21 продуктът трябва да се почиства с влажна кърпа с мек почистващ препарат.
- 22 продуктът е тестван и отговаря на всички изисквания на стандарт EN 1930:2011.

## ОПИСАНИЕ НА СТЪПКИТЕ:

### ■ СТЪПКА 1:

Използвайте лента за измерване, за да измерите широчината на отвора.

### ■ СТЪПКА 2:

Залепете шаблона. **ВНИМАНИЕ:** Долната част на шаблона трябва да бъде поставена близо до пода и перпендикулярно на подложката.

### ■ СТЪПКА 3:

Монтирайте долната дръжка. **ВНИМАНИЕ:** При монтажа на долната дръжка, моля, дръжте част "b" нагоре и част "a" надолу.

### ■ СТЪПКА 4:

Инсталирайте горната дръжка.

### ■ СТЪПКА 5:

Завъртете винта А. **ВНИМАНИЕ:** При завъртането на винта А дръжте вратата затворена.

### ■ СТЪПКА 6:

Завъртете винта А. **ВНИМАНИЕ:** При завъртането на винта А дръжте вратата отворена.

### ■ СТЪПКА 7:

Отворете заключалката.

### ■ СТЪПКА 8:

Преместете вратата към стената и настройте позицията на горната и долната заключалки.

### ■ СТЪПКА 9:

Свалете наклеjkите от заключалките.

### ■ СТЪПКА 10:

Залепете заключалките на стената.

### ■ СТЪПКА 11:

Ново настройте широчината на вратата, така че разстоянието между дръжката и горната заключалка да бъде по-малко от 1 мм. След това заключете бравата на рамката на вратата.

## ■ СЪПКА 12:

Отворете вратата. Монтирайте горните и долните ключалки.

**Използвайте продукта само по предназначение.**

---

**Благодарим Ви за доверието!** С удоволствие ще създадем Вашето пространство и се радваме, че избрахте нашия продукт. Сигурни сме, че ще Ви служи добре!



[www.tulano.pl](http://www.tulano.pl)



[sklep@tulano.pl](mailto:sklep@tulano.pl)

**A termék megnevezése:**

Tulano Guardian 1.0

**Gyártó:**

Meester Group Sp. z o.o.

61 - 369 Poznań, ul. Wągrowka 2, Poland

NIP: 7822769523, Regon 368932069



A berendezés használata előtt olvassa el az eredeti használati útmutatót, járjon el az útmutatóinak megfelelően és őrizze meg a későbbi felhasználásra. Különösen ügyeljen a biztonságra vonatkozó ajánlásokra.



# FONTOS! OLVASSA EL AZ UTASÍTÁSOKAT ÉS KÖVESSE AZOK AJÁNLÁSAIT, ÉS ŐRIZZE MEG A KÉSŐBBI HIVATKOZÁSHOZ.

## FIGYELEM!

- 1 FIGYELMEZTETÉS - A helytelen telepítés veszélyt jelenthet.
- 2 FIGYELMEZTETÉS - Ne használja a biztonsági korlátot, ha bármelyik alkatrész sérült vagy hiányzik.
- 3 FIGYELMEZTETÉS - A biztonsági korlátot nem szabad az ablakokhoz rögzíteni.
- 4 Ez a biztonsági korlát kizárólag otthoni használatra készült.
- 5 A kapu legfeljebb 24 hónapos korú gyermekek általi használatra szolgál.
- 6 Ha a kaput a lépcső tetején használják, akkor azt 15 cm-rel a legmagasabb lépcsőfok vége előtt kell elhelyezni, hogy megakadályozza a gyermekek leesését a lépcsőn.
- 7 Ha a kaput a lépcső alján használják, akkor a legelső lépcsőfoknál kell elhelyezni, hogy megakadályozza a gyermekek felmászását.
- 8 A kapu maximális távolsága a padlótól 6 cm. A minimális távolság 3 cm.
- 9 A kapunak nyitáskor el kell lengenie a lépcsőtől.
- 10 A korlátot legalább 70 cm és legfeljebb 104 cm széles nyílásokba való beépítésre tervezték.
- 11 Kicsomagolás után ellenőrizze, hogy a csomag minden alkatrészt tartalmaz-e, és hogy azok jó állapotban vannak-e.
- 12 Javasoljuk, hogy az összeszerelést kisgyermektől távol végezze, mivel egyes kisebb alkatrészek fulladásveszélyt jelenthetnek.
- 13 Az összeszerelést felnőttnek kell elvégeznie.
- 14 A kaput úgy tervezték, hogy szobabéjratokba, lépcsők tetejére vagy aljára szereljék fel. Ne használja ezt a kaput, ha nem lehet a falakra, keretekre vagy oszlopokra úgy felszerelni, hogy a stabilitás garantált legyen. A felületeknek, amelyekhez a biztonsági kaput rögzíteni kell, szerkezetileg szilárdnak kell lenniük.
- 15 Hagyja abba a kapu használatát, ha a gyermek képes felmászni rá vagy kinyitni azt.
- 16 Ne helyezzen el olyan tárgyakat közvetlenül a kapu mögött, amelyek meghúzás esetén a kapura és a gyermeke borulhatnak.
- 17 Soha ne hagyja felügyelet nélkül a gyermeket. Ez a termék nem biztos, hogy minden balesetet megelőz.
- 18 Rendszeresen ellenőrizze a korlát állapotát és felszerelését, hogy felmérje, biztonságos-e és a jelen használati útmutatóban foglaltaknak megfelelően működik-e.

- 19 Ne használjon a korláthoz olyan cserealkatrészeket, amelyek nem közvetlenül a gyártótól származnak.
- 20 A korlát automatikus reteszelőrendszerrel rendelkezik. A gyermek biztonságáért felelős személynek mindig meg kell győződnie arról, hogy a korlát megfelelően zárva van.
- 21 A terméket enyhe tisztítószerrel ellátott nedves ruhával kell tisztítani.
- 22 A terméket bevizsgálták, és megfelel az EN 1930:2011 szabvány valamennyi követelményének.

## LÉPÉSEK LEÍRÁSA:

### ■ LÉPÉS 1:

Mérj meg egy szabványos szélességű nyílást.

### ■ LÉPÉS 2:

Ragassz fel egy sablont. FIGYELEM: A sablon alját a padlóhoz közel kell elhelyezni és függőlegesen kell tartani.

### ■ LÉPÉS 3:

Rögzítsd az alsó tartót. FIGYELEM: Az alsó tartó felső részét felfelé, az alsó részét pedig lefelé kell tartani a rögzítés során.

### ■ LÉPÉS 4:

Telepítsd a felső tartót.

### ■ LÉPÉS 5:

Csavard be az "A" csavart. FIGYELEM: Az "A" csavart a kapu zárt állapotban kell becsavarni.

### ■ LÉPÉS 6:

Csavard be az "A" csavart. FIGYELEM: Az "A" csavart a kapu nyitott állapotban kell becsavarni.

### ■ LÉPÉS 7:

Húzd le a zárórudat.

### ■ LÉPÉS 8:

Húzd a kaput a falhoz, és állítsd be a felső és alsó záró helyzetét.

### ■ LÉPÉS 9:

Hámozd le le a zárórúkról a védőfóliát.

### ■ LÉPÉS 10:

Ragaszd fel a záró rudakat a falra.

### ■ LÉPÉS 11:

Ismételd meg a kapu szélességének beállítását, hogy a kilincs és a felső záró közötti távolság kevesebb legyen, mint 1 mm. Ezután zárd be a kapu keretén a zárat.

## ■ LÉPÉS 12:

Nyisd ki a kaput. Rögzítsd a felső és alsó zárókat.

**A terméket csak rendeltetésének megfelelően használja.**

---

**Köszönjük a bizalmat!** Örömmel közreműködünk az Ön terének kialakításánál és örülünk, hogy a termékünket választotta. Biztosak vagyunk abban, hogy jól fogja Önt szolgálni!



[www.tulano.pl](http://www.tulano.pl)



[sklep@tulano.pl](mailto:sklep@tulano.pl)

**Produkto pavadinimas:**

Tulano Guardian 1.0

**Gamintojas:**

Meester Group Sp. z o.o.  
61 - 369 Poznań, ul. Wągrowka 2, Poland  
NIP: 7822769523, Regon 368932069



Prieš naudodami prietaisą, perskaitykite originalią naudojimo instrukciją ir taikykite pateiktas nuorodas ir išsaugokite ją ateičiai. Atkreipkite ypatingą dėmesį į nuorodas dėl saugumo.



# SVARBU! PERSKAITYKITE INSTRUKCIJAS, LAIKYKITĖS JŲ REKOMENDACIJŲ IR SAUGOKITE ATEITIES NAUDOJIMUI.

## ĮSPĖJIMAS!

- 1 ĮSPĖJIMAS - netinkamas montavimas gali sukelti pavojų.
- 2 ĮSPĖJIMAS - Nenaudokite apsauginio užtvaro, jei kuri nors sudedamoji dalis yra pažeista arba jos trūksta.
- 3 ĮSPĖJIMAS - Apsauginis barjeras neturėtų būti tvirtinamas prie langų.
- 4 Šis apsauginis barjeras skirtas naudoti tik namuose.
- 5 Vartelis skirtas naudoti vaikams iki 24 mėnesių amžiaus.
- 6 Jei varteliai naudojami laiptų viršuje, jie turi būti pastatyti 15 cm iki aukščiausios pakopos galo, kad vaikai nenukristų nuo laiptų.
- 7 Jei varteliai naudojami laiptų apačioje, jie turi būti dedami ant žemiausio laiptelio, kad vaikai negalėtų užlipti.
- 8 Didžiausias vartų atstumas nuo grindų yra 6 cm. Mažiausias atstumas yra 3 cm.
- 9 Atidaromi varteliai turi atsidaryti nuo laiptų.
- 10 Užvara skirta montuoti angose, kurių minimalus plotis yra 70 cm, o maksimalus - 104 cm.
- 11 Išpakavę patikrinkite, ar pakuotėje yra visos dalys ir ar jos yra geros būklės.
- 12 Rekomenduojame surinkimą atlikti atokiau nuo mažų vaikų, nes kai kurios mažesnės dalys gali kelti užspringimo pavojų.
- 13 Surinkimą turėtų atlikti suaugęs asmuo.
- 14 Varteliai skirti montuoti įėjimuose į patalpas, laiptų viršuje arba apačioje. Nenaudokite šių vartų, jei jų negalima sumontuoti ant sienų, rėmų ar stulpų taip, kad būtų užtikrintas stabilumas. Paviršiai, prie kurių bus tvirtinami apsauginiai varteliai, turi būti struktūriškai tvirti.
- 15 Nustokite naudoti vartus, jei vaikas gali ant jų užlipti arba juos atidaryti.
- 16 Nedėkite jokių daiktų iškart už vartų, kurie, juos patraukus, galėtų nuvirsti ant vartų ir vaiko.
- 17 Niekada nepalikite vaiko be priežiūros. Šis gaminys gali neišvengti visų nelaimingų atsitikimų.
- 18 Periodiškai tikrinkite užtvaro ir jo įrengimo būklę, kad įvertintumėte, ar jis yra saugus ir veikia pagal šiame vadove pateiktas rekomendacijas.
- 19 Nenaudokite užtvaro atsarginių dalių iš kitų šaltinių, išskyrus tiesiogiai iš gamintojo.
- 20 Turėklai turi automatinę užrakto sistemą. Asmuo, atsakingas už vaiko saugumą, visada turi įsitikinti, kad turėklai yra tinkamai uždaryti.

- 21 Gaminį reikia valyti drėgna šluoste su švelniu plovikliu.
- 22 Gaminys buvo išbandytas ir atitinka visus standarto EN 1930:2011 reikalavimus.

## ŽINGSNIŲ APRAŠYMAS

### ■ ŽINGSNIS 1:

Išmatuokite angos plotį matuokliu.

### ■ ŽINGSNIS 2:

Užkljuokite šablona. PASTABA: Šablono dugnas turi būti dedamas arti grindų ir pastatytas statmenai pagrindo atžvilgiu.

### ■ ŽINGSNIS 3:

Sumontuokite apatinį laikiklį. PASTABA: Montuodami apatinį laikiklį laikykite dalį "b" nukreiptą į viršų, o dalį "a" - į apačią.

### ■ ŽINGSNIS 4:

Sumontuokite viršutinį laikiklį.

### ■ ŽINGSNIS 5:

Prisukite A varžtą. Pastaba: A varžto priveržimo metu, laikykite vartus uždarytus.

### ■ ŽINGSNIS 6:

Prisukite A varžtą. PASTABA: A varžto priveržimo metu, laikykite vartus atidarytus.

### ■ ŽINGSNIS 7:

Atsukite skląstį.

### ■ ŽINGSNIS 8:

Pristumkite vartus prie sienos ir nustatykite viršutinės ir apatinės skląščio padėtį.

### ■ ŽINGSNIS 9:

Atkljuokite lipdukus nuo skląsčių.

### ■ ŽINGSNIS 10:

Prikljuokite skląstis prie sienos.

### ■ ŽINGSNIS 11:

Vėl sureguliuokite vartų plotį taip, kad atstumas tarp rankenos ir viršutinio skląščio būtų mažesnis nei 1mm. Tada užfiksukite užraktą ant vartų rėmo.

## ■ ŽINGSNIS 12:

Atidarykite vartus. Įmontuokite viršutinį ir apatinį skląstį.

**Naudokite produktą tik pagal jo paskirtį.**

---

**Ačiū už pasitikėjimą!** Džiaugiamės kad kartu kuriame Jūsų erdvę ir  
džiaugiamės, kad pasirinkote mūsų produktą. Mes esame tikri, kad jis jums  
ilgai tarnaus!



[www.tulano.pl](http://www.tulano.pl)



[sklep@tulano.pl](mailto:sklep@tulano.pl)

**Nom du produit :**

Tulano Guardian 1.0

**Fabricant:**

Meester Group Sp. z o.o.

61 - 369 Poznań, ul. Wagrowska 2, Poland

NIP: 7822769523, Regon 368932069



Avant d'utiliser l'appareil, lisez la notice d'utilisation originale, suivez ses instructions et conservez-la pour pouvoir la consulter ultérieurement. Faites particulièrement attention aux recommandations concernant la sécurité.



# IMPORTANT ! LISEZ LES INSTRUCTIONS, SUIVEZ LEURS RECOMMANDATIONS ET CONSERVEZ-LES POUR UNE RÉFÉRENCE FUTURE.

## AVERTISSEMENT!

- 1 AVERTISSEMENT - Une installation incorrecte peut créer un danger.
- 2 AVERTISSEMENT - Ne pas utiliser la barrière de sécurité si un composant est endommagé ou manquant.
- 3 AVERTISSEMENT - La barrière de sécurité ne doit pas être fixée aux fenêtres.
- 4 Cette barrière de sécurité est destinée à un usage domestique uniquement.
- 5 La barrière est destinée à être utilisée par des enfants jusqu'à l'âge de 24 mois.
- 6 Si la barrière est utilisée en haut des escaliers, elle doit être placée 15 cm avant l'extrémité de la marche la plus haute afin d'éviter que les enfants ne tombent dans les escaliers.
- 7 Si la barrière est utilisée en bas de l'escalier, elle doit être placée sur la marche la plus basse pour empêcher les enfants de grimper.
- 8 La distance maximale de la barrière par rapport au sol est de 6 cm. La distance minimale est de 3 cm.
- 9 La barrière doit s'ouvrir en s'écartant de l'escalier.
- 10 La barrière est conçue pour être installée dans des ouvertures d'une largeur minimale de 70 cm et maximale de 104 cm.
- 11 Après le déballage, vérifiez que l'emballage contient toutes les pièces et qu'elles sont en bon état.
- 12 Nous recommandons que le montage soit effectué hors de portée des jeunes enfants, car certaines des petites pièces peuvent présenter un risque d'étouffement.
- 13 Le montage doit être effectué par un adulte.
- 14 La barrière est conçue pour être installée à l'entrée d'une pièce, en haut ou en bas d'un escalier. N'utilisez pas cette barrière si elle ne peut pas être installée sur des murs, des cadres ou des poteaux de manière à garantir sa stabilité. Les surfaces sur lesquelles la barrière de sécurité doit être fixée doivent être structurellement saines.
- 15 Cessez d'utiliser la barrière si l'enfant est capable de grimper dessus ou de l'ouvrir.
- 16 Ne placez pas d'objets juste derrière la barrière qui, s'ils sont tirés, pourraient basculer sur la barrière et l'enfant.
- 17 Ne laissez jamais un enfant sans surveillance. Ce produit peut ne pas prévenir tous les accidents.
- 18 Vérifiez régulièrement l'état de la barrière et son installation afin de déterminer si elle est sûre et si elle fonctionne conformément aux directives de ce manuel.

- 19 N'utilisez pas de pièces de rechange pour la barrière provenant d'autres sources que le fabricant.
- 20 La barrière est équipée d'un système de verrouillage automatique. La personne responsable de la sécurité de l'enfant doit toujours s'assurer que la balustrade est correctement fermée.
- 21 Le produit doit être nettoyé à l'aide d'un chiffon humide et d'un détergent doux.
- 22 Le produit a été testé et répond à toutes les exigences de la norme EN 1930:2011.

## DESCRIPTIF DES ÉTAPES:

### ■ ÉTAPE 1:

Mesurez la largeur de l'ouverture à l'aide d'un mètre.

### ■ ÉTAPE 2:

Collez le gabarit. ATTENTION : Le bas du gabarit doit être placé près du sol et perpendiculaire au sol.

### ■ ÉTAPE 3:

Installez la poignée inférieure. ATTENTION : Lors du montage de la poignée inférieure, veuillez garder la partie « b » vers le haut et la partie « a » vers le bas.

### ■ ÉTAPE 4:

Installez la poignée supérieure.

### ■ ÉTAPE 5:

Serrez la vis A. Attention : Maintenir la barrière fermée lors du serrage de la vis A.

### ■ ÉTAPE 6:

Serrez la vis A. ATTENTION : Maintenir la barrière ouverte lors du serrage de la vis A.

### ■ ÉTAPE 7:

Dévisser le verrou.

### ■ ÉTAPE 8:

Poussez la barrière contre le mur et déterminez la position des verrous supérieur et inférieur.

### ■ ÉTAPE 9:

Décoller les autocollants des verrous.

### ■ ÉTAPE 10:

Collez les verrous sur le mur.

### ■ ÉTAPE 11:

Réajustez la largeur de la barrière de manière à ce que la distance entre la poignée et le verrou supérieur soit inférieure à 1 mm. Verrouillez ensuite la serrure sur le cadre de la barrière.

## ■ ÉTAPE 12:

Ouvrez la barrière. Installez les verrous supérieurs et inférieurs.

**N'utilisez le du produit que pour l'usage auquel il est destiné.**

---

**Merci pour votre confiance !** Nous sommes heureux de cocréer votre espace et sommes heureux de que vous ayez choisi notre produit. Nous sommes sûrs qu'il vous servira bien !



[www.tulano.pl](http://www.tulano.pl)



[sklep@tulano.pl](mailto:sklep@tulano.pl)

**Назва продукту:**

Tulano Guardian 1.0

**Виробник:**

Meester Group Sp. z o.o.

61 - 369 Poznań, ul. Wagrowska 2, Poland

NIP: 7822769523, Regon 368932069



Перед використанням пристрою прочитайте оригінальну інструкцію з експлуатації, дотримуйтеся її вказівок і збережіть її для використання в майбутньому. Зверніть особливу увагу на рекомендації з безпеки.



# ВАЖЛИВО! ПРОЧИТАЙТЕ ІНСТРУКЦІЇ ТА ДОТРИМУЙТЕСЯ ЇХ РЕКОМЕНДАЦІЙ, А ТАКОЖ ЗБЕРІГАЙТЕ ДЛЯ ЗВЕРТАННЯ В МАЙБУТНЬОМУ.

## ПОПЕРЕДЖЕННЯ!

- 1 ПОПЕРЕДЖЕННЯ - Неправильне встановлення може створити небезпеку.
- 2 ПОПЕРЕДЖЕННЯ - Не використовуйте захисний бар'єр, якщо будь-який компонент пошкоджений або відсутній.
- 3 ПОПЕРЕДЖЕННЯ - Захисне загородження не можна встановлювати на вікнах.
- 4 Цей захисний бар'єр призначений тільки для домашнього використання.
- 5 Ворота призначені для використання дітьми віком до 24 місяців.
- 6 Якщо хвіртка використовується на верхині сходів, вона повинна бути розміщена за 15 см до кінця найвищої сходинки, щоб запобігти падінню дітей зі сходів.
- 7 Якщо хвіртка використовується внизу сходів, вона повинна бути розміщена на найнижчій сходинці, щоб діти не могли піднятися вгору.
- 8 Максимальна відстань хвіртки від підлоги - 6 см. Мінімальна відстань - 3 см.
- 9 Хвіртка при відкриванні повинна відкидатися від сходів.
- 10 Шлагбаум призначений для встановлення в прорізи з мінімальною шириною 70 см і максимальною 104 см.
- 11 Після розпакування переконайтеся, що упаковка містить всі деталі і що вони знаходяться в хорошому стані.
- 12 Ми рекомендуємо проводити монтаж в місцях, недоступних для маленьких дітей, оскільки деякі дрібні деталі можуть становити небезпеку удушшення.
- 13 Монтаж повинен здійснюватися дорослим.
- 14 Ворота призначені для встановлення на вході в приміщення, вгорі або внизу сходів. Не використовуйте цю хвіртку, якщо вона не може бути встановлена на стінах, рамах або стовпах таким чином, щоб гарантувати стабільність. Поверхні, до яких кріпиться захисна хвіртка, повинні бути міцними.
- 15 Припиніть користуватися хвірткою, якщо дитина може залізти на неї або відкрити її.
- 16 Не ставте за хвірткою будь-які предмети, які, якщо потягнути за них, можуть перекинутися на хвіртку і дитину.
- 17 Ніколи не залишайте дитину без нагляду. Цей виріб не може запобігти всім нещасним випадкам.
- 18 періодично перевіряйте стан шлагбаума та його встановлення, щоб оцінити, чи безпечний він і чи функціонує відповідно до вказівок, викладених у цьому посібнику.
- 19 Не використовуйте запасні частини для перил з інших джерел, окрім як безпосередньо від виробника.

- 20 Перила мають автоматичну систему блокування. Особа, відповідальна за безпеку дитини, повинна завжди стежити за тим, щоб перила були належним чином закриті.
- 21 Виріб слід чистити вологою ганчіркою з м'яким миючим засобом.
- 22 Виріб пройшов випробування і відповідає всім вимогам стандарту EN 1930:2011.

## ОПИС КРОКІВ:

### ■ КРОК 1:

За допомогою рулетки виміряйте ширину отвору.

### ■ КРОК 2:

Наклейте трафарет. УВАГА: нижня частина трафарету повинна бути розташована близько до підлоги та перпендикулярно до основи.

### ■ КРОК 3:

Встановіть нижню ручку. УВАГА. Збираючи нижню ручку, тримайте частину «b» направлену догори, а частину «a» направлену вниз.

### ■ КРОК 4:

Встановіть верхню ручку.

### ■ КРОК 5:

Затягніть гвинт А. Примітка: затягуючи гвинт А, тримайте ворота закритими.

### ■ КРОК 6:

Закрутіть гвинт А. УВАГА: Під час закручування гвинта А тримайте браму відкритою.

### ■ КРОК 7:

Відкрутіть засув.

### ■ КРОК 8:

Присуньте ворота до стіни та відрегулюйте положення верхнього та нижнього засуву.

### ■ КРОК 9:

Зніміть наклейки з засувів.

### ■ КРОК 10:

Приклейте засуви до стіни.

### ■ КРОК 11:

Знову відрегулюйте ширину воріт так, щоб відстань між ручкою та верхнім засувом була менше 1 мм. Потім зафіксуйте замок на рамі воріт.

UK

■ КРОК 12:

Відчиніть ворота. Встановіть верхній і нижній засув.

**Використовуйте виріб тільки за призначенням.**

---

**Дякуємо за довіру!** Ми раді спільно створювати ваш простір і раді, що ви обрали наш продукт. Ми впевнені, що він вам добре послужить!



[www.tulano.pl](http://www.tulano.pl)



[sklep@tulano.pl](mailto:sklep@tulano.pl)

**Nombre del producto:**

Tulano Guardian 1.0

**Productor:**

Meester Group Sp. z o.o.

61 - 369 Poznań, ul. Wągrowka 2, Poland

NIP: 7822769523, Regon 368932069



Antes de usar el aparato, lea el manual de instrucciones original, siga sus indicaciones y guárdelo para futuras consultas o usos. Preste especial atención a las recomendaciones de seguridad.



# IMPORTANTE! LEA LAS INSTRUCCIONES Y SIGA SUS DIRECTRICES, Y GUÁRDELAS PARA FUTURAS CONSULTAS.

## ADVERTENCIA!

- 1 ADVERTENCIA - Una instalación incorrecta puede crear un peligro.
- 2 ADVERTENCIA - No utilice la barrera de seguridad si algún componente está dañado o falta.
- 3 ADVERTENCIA - La barrera de seguridad no debe instalarse en ventanas.
- 4 Esta barrera de seguridad está destinada solo para uso doméstico.
- 5 La puerta está destinada para su uso por niños de hasta 24 meses de edad.
- 6 Si la puerta se utiliza en la parte superior de las escaleras, debe colocarse a 15 cm antes del final del peldaño más alto para evitar que los niños caigan por las escaleras.
- 7 Si la puerta se utiliza en la parte inferior de las escaleras, debe colocarse en el peldaño más bajo para evitar que los niños suban.
- 8 La distancia máxima de la puerta desde el suelo es de 6 cm. La distancia mínima es de 3 cm.
- 9 Cuando se abre, la puerta debe girar hacia fuera de las escaleras.
- 10 La barrera está diseñada para su instalación en aberturas con un ancho mínimo de 70 cm y un máximo de 104 cm.
- 11 Después de desempacar, verifique que el paquete contenga todas las partes y que estén en buen estado.
- 12 Recomendamos que el montaje se lleve a cabo lejos de niños pequeños, ya que algunas piezas más pequeñas pueden suponer un riesgo de asfixia.
- 13 El montaje debe ser llevado a cabo por un adulto.
- 14 La puerta está diseñada para ser instalada en las entradas de las habitaciones, en la parte superior o inferior de las escaleras. No utilice esta puerta si no puede instalarse en paredes, marcos o postes de una manera que garantice estabilidad. Las superficies a las que se debe sujetar la puerta de seguridad deben ser estructuralmente sólidas.
- 15 Deje de usar la puerta si el niño puede trepar por ella o abrirla.
- 16 No coloque objetos detrás de la puerta que, si se tiran, puedan volcarse sobre la puerta y el niño.
- 17 Nunca deje a un niño sin supervisión. Este producto puede no prevenir todos los accidentes.
- 18 Verifique periódicamente el estado de la barrera y su instalación para evaluar si es segura y funciona de acuerdo con las directrices de este manual.

- 19 No utilice piezas de repuesto para la barandilla de fuentes distintas a las del fabricante.
- 20 La barandilla tiene un sistema de cierre automático. La persona responsable de la seguridad del niño debe asegurarse siempre de que la barandilla esté correctamente cerrada.
- 21 El producto debe limpiarse con un paño húmedo con un detergente suave.
- 22 El producto ha sido probado y cumple con todos los requisitos de EN 1930:2011.

## DESCRIPCIÓN DE LOS PASOS:

### ■ PASO 1:

Utilice una medida para determinar el ancho de la apertura.

### ■ PASO 2:

Aplique la plantilla. NOTA: El fondo de la plantilla debe colocarse cerca del suelo y colocarse perpendicular al suelo.

### ■ PASO 3:

Instale el soporte inferior. NOTA: Durante la instalación del soporte inferior, mantenga la parte "b" hacia arriba y la parte "a" hacia abajo.

### ■ PASO 4:

Instale el soporte superior.

### ■ PASO 5:

Apriete el tornillo A. Nota: Mientras aprieta el tornillo A, mantenga la puerta cerrada.

### ■ PASO 6:

Apriete el tornillo A. NOTA: Mientras aprieta el tornillo A, mantenga la puerta abierta.

### ■ PASO 7:

Desabroche el pestillo.

### ■ PASO 8:

Mueva la puerta hacia la pared y determine la posición del pestillo superior e inferior.

### ■ PASO 9:

Quite las pegatinas de los pestillos.

### ■ PASO 10:

Fije los pestillos a la pared.

### ■ PASO 11:

Ajuste nuevamente el ancho de la puerta para que la distancia entre el mango y el pestillo superior sea inferior a 1 mm. Luego, bloquee la cerradura en el marco de la puerta.

## ■ PASO 12:

Abra la puerta. Instale los pestillos superiores e inferiores.

**Use el producto solo para su propósito previsto.**

---

**¡Gracias por su confianza!** Nos complace crear su espacio y estamos encantados de que haya elegido nuestro producto. ¡Estamos seguros de que le servirá bien!



[www.tulano.pl](http://www.tulano.pl)



[sklep@tulano.pl](mailto:sklep@tulano.pl)

**Nome do produto:**

Tulano Guardian 1.0

**Produtor:**

Meester Group Sp. z o.o.

61 - 369 Poznań, ul. Wagrowska 2, Poland

NIP: 7822769523, Regon 368932069



Antes de usar o aparelho, leia o manual de instruções original, siga suas instruções e guarde-o para futuras referências ou usos. Dê atenção especial às recomendações de segurança



# IMPORTANTE! LEIA AS INSTRUÇÕES E SIGA SUAS DIRETRIZES, E GUARDENAS PARA FUTURAS REFERÊNCIAS.

## AVISO!

- 1 AVISO- A instalação inadequada pode criar um perigo.
- 2 AVISO - Não use a barreira de segurança se algum componente estiver danificado ou faltando.
- 3 AVISO - A barreira de segurança não deve ser instalada em janelas.
- 4 Esta barreira de segurança é destinada apenas para uso doméstico.
- 5 O portão é destinado ao uso por crianças de até 24 meses de idade.
- 6 Se o portão for usado na parte superior das escadas, deve ser colocado a 15 cm antes do final do degrau mais alto para evitar que as crianças caiam pelas escadas.
- 7 Se o portão for usado na parte inferior das escadas, deve ser colocado no degrau mais baixo para evitar que as crianças subam.
- 8 A distância máxima do portão ao chão é de 6 cm. A distância mínima é de 3 cm.
- 9 Quando aberto, o portão deve girar para longe das escadas.
- 10 A barreira é projetada para instalação em aberturas com largura mínima de 70 cm e máxima de 104 cm.
- 11 Depois de desempacotar, verifique se o pacote contém todas as partes e se elas estão em boas condições.
- 12 Recomendamos que a montagem seja realizada longe de crianças pequenas, pois algumas das partes menores podem representar risco de asfixia.
- 13 A montagem deve ser realizada por um adulto.
- 14 O portão é projetado para ser instalado em entradas de salas, na parte superior ou inferior das escadas. Não use este portão se não puder ser instalado em paredes, molduras ou postes de maneira que garanta estabilidade. As superfícies a que o portão de segurança deve ser fixado devem ser estruturalmente sólidas.
- 15 Pare de usar o portão se a criança for capaz de subir nele ou abri-lo.
- 16 Não coloque objetos logo atrás do portão que, se puxados, possam tombar sobre o portão e a criança.
- 17 Nunca deixe uma criança sem supervisão. Este produto pode não prevenir todos os acidentes.
- 18 Verifique periodicamente a condição da barreira e sua instalação para avaliar se é segura e funciona de acordo com as diretrizes neste manual.
- 19 Não use peças de reposição para o corrimão de fontes que não sejam diretamente do fabricante.
- 20 O corrimão tem um sistema de travamento automático. A pessoa responsável pela segurança da criança deve

sempre se certificar de que o corrimão está adequadamente fechado.

21

O produto deve ser limpo com um pano úmido com detergente suave.

22

O produto foi testado e atende a todos os requisitos da EN 1930:2011.

## DESCRIÇÃO DOS PASSOS:

### ■ PASSO 1:

Use uma medida para determinar a largura da abertura.

### ■ PASSO 2:

Aplique o molde. NOTA: A parte inferior do molde deve ser colocada perto do chão e ajustada perpendicularmente ao chão.

### ■ PASSO 3:

Instale o suporte inferior. NOTA: Durante a instalação do suporte inferior, mantenha a parte "b" voltada para cima e a parte "a" voltada para baixo.

### ■ PASSO 4:

Instale o suporte superior.

### ■ PASSO 5:

Aperte o parafuso A. Nota: Enquanto aperta o parafuso A, mantenha o portão fechado.

### ■ PASSO 6:

Aperte o parafuso A. NOTA: Enquanto aperta o parafuso A, mantenha o portão aberto.

### ■ PASSO 7:

Desengate a trava.

### ■ PASSO 8:

Mova o portão para a parede e determine a posição da trava superior e inferior.

### ■ PASSO 9:

Remova os adesivos das travas.

### ■ PASSO 10:

Afirme as travas na parede.

### ■ PASSO 11:

Ajuste novamente a largura do portão para que a distância entre a maçaneta e a trava superior seja inferior a 1 mm. Em seguida, trave a fechadura na moldura do portão.

## ■ PASSO 12:

Abra o portão. Instale as travas superiores e inferiores.

**Use o produto apenas para sua finalidade pretendida.**

---

**Obrigado pela confiança!** Estamos contentes por criar seu espaço e estamos felizes por você ter escolhido nosso produto. Temos certeza de que ele lhe servirá bem!



[www.tulano.pl](http://www.tulano.pl)



[sklep@tulano.pl](mailto:sklep@tulano.pl)